

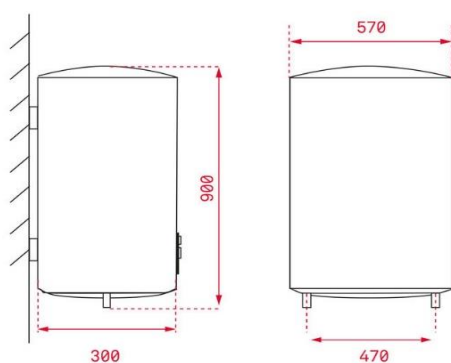


Características gerais:

- Instalação vertical ou horizontal
- Smart control, 3 posições com display digital
- Capacidade: 74 litros
- 2 cubas água quente / fria esmaltadas em safira
- Ótima estratificação da água
- Resistência cerâmica
- Temperatura regulável: 30-75°C
- Válvula de pressão > 7.5 bar
- Pressão máxima: 075 Mpa
- Válvula de segurança, dispositivo corte fuga terra, proteção contra sobreaquecimento e aquecimento a seco
- Potência 2.000 W com dois níveis (1.200 W/ 2.000 W)
- Espessura do isolamento: 18 mm
- Ânodo de magnésio
- N.º médio de usuários: 2-4 pessoas

Cor	Código	EAN
• Branco	42080090	8421152156841

Desenho técnico



Dados técnicos

- | | |
|---|----------------------|
| • Clas. energ. do aquecimento água | B |
| • Perfil de carga declarado | M |
| • Efic. energ. do aquecimento água | 39 η _{wh} % |
| • Consumo anual de energia | 1.720 kWh / ano |
| • Regulação de temperatura do termostato (T fora da caixa) | 75 °C |
| • Nível de ruído | 15 dB |