

## FICHA TÉCNICA | DATASHEET

Estrutura de fixação à parede.

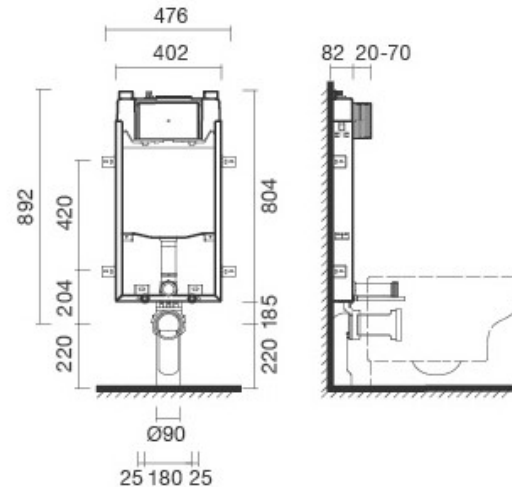
Para aplicação em paredes de alvenaria (encastre).

Inclui elemento de instalação, conexões, torneira de esquadria e kit de fixação.

*Wall fixing structure.*

*For application on masonry walls (embedded).*

*Includes installation element, connections, miter tap and fixing kit.*



**DIMENSÕES | DIMENSIONS** 476mm (L) x 1112mm (A) x 80mm (E)