

## FICHA TÉCNICA | DATASHEET

Válvula de descarga simples com aplicação universal do botão de acionamento de topo.

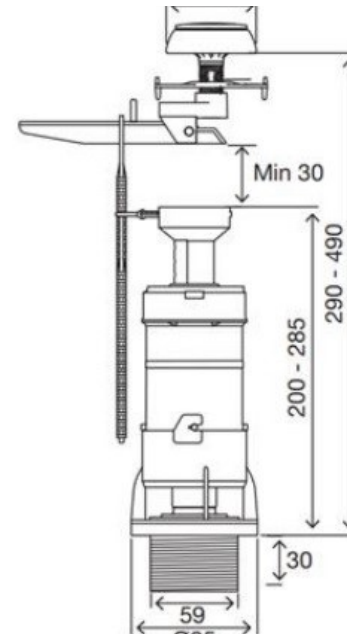
Equipada com vedante em EPDM.

Botão de acionamento cromado, autoajustável, compatível com furações da tampa cerâmica entre  $\varnothing 16\text{mm}$  e  $\varnothing 40\text{mm}$ .

*Single flush valve with universal top push button application.*

*Equipped with EPDM seal.*

Chrome-plated, self-adjusting pushbutton, compatible with ceramic cover holes between  $\varnothing 16\text{mm}$  and  $\varnothing 40\text{mm}$ .



**DIMENSÕES | DIMENSIONS** 170mm (L) x 350mm (A) x 100mm (P)