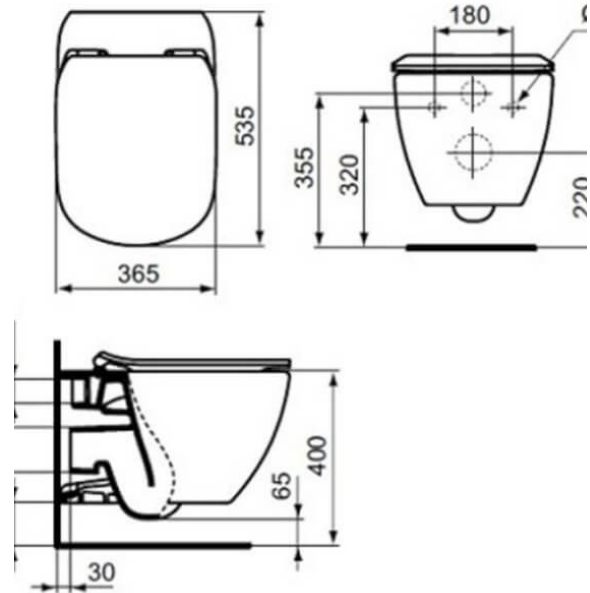


FICHA TÉCNICA | DATASHEET

Sanita suspensa de fixação oculta. Desenho moderno e ergonómico, com acabamento simples de cor branca brilhante. Possui tecnologia Aquablade, um sistema muito eficaz e silencioso que brinda uma área de limpeza maior e de melhor rendimento utilizando um volume de água menor. Possui sistema de descarga de arraste.

Wall-hung toilet with hidden fixture. Modern and ergonomic design, with a simple glossy white finish. It has Aquablade technology, a very effective and silent system that provides a larger cleaning area and better performance using a smaller volume of water. It has a drag unloading system.



DIMENSÕES | DIMENSIONS 535mm (C) x 365mm (L) x 335mm (A)