



Nome:

NICE

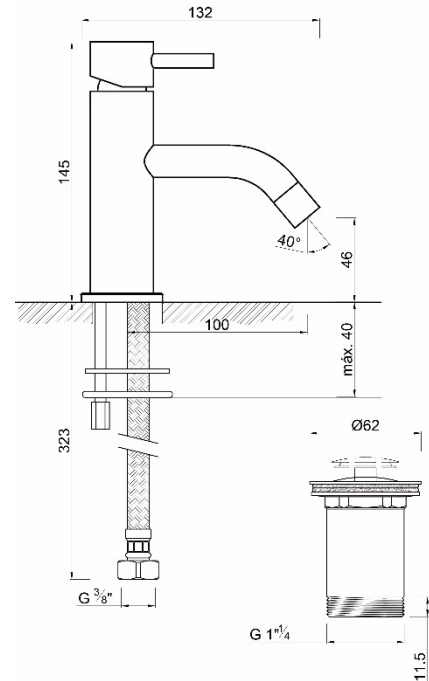
Ref.:

WNICE001

Acabamento:

Cromado

MONOCOMANDO DE LAVATÓRIO



Descrição

Características

- Confort 46
- Cano 100
- Caudal 9 l/min.
- Válvula redonda ref. WACE007
- Torneira de corte com filtro ref. WACE076

Componentes



gitec

- Cartucho 25mm;
- Até 10 bar;
- Até 90°C;
- EN817/NF-077, 70000 CICLOS;
- ASME A112-18-1, 350000 CICLOS;
- **FABRICADO EM ESPANHA**



AMFAG

- Perlador M16x1;
- Classe A;
- **FABRICADO EM ITALIA**



SaSiFLEX

- L=430mm, G 3/8" Nut, M10x1 Macho;
- **FABRICADO EM PORTUGAL**

CATALOGO

<http://www.w2007.com/pt/produtos>

100% FABRICADO NA UE

3 ANOS DE GARANTIA