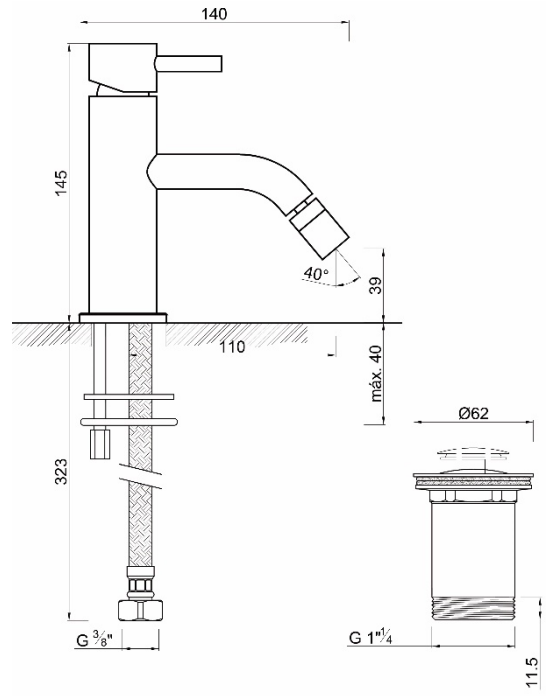




Nome:	NICE	Ref.:	WNICE002	Acabamento:	Cromado
MONOCOMANDO DE BIDÉ					




Descrição

- #### Características
- Confort 39
 - Cano 110
 - Caudal 8 l/min.
 - Perlador orientável
 - Válvula redonda ref. WACE007
 - Torneira de corte com filtro ref. WACE076


100% FABRICADO NA UE

Componentes




- Cartucho 25mm;
- Até 10 bar;
- Até 90°C;
- EN817/NF-077, 70000 CICLOS;
- ASME A112-18-1, 350000 CICLOS;
- **FABRICADO EM ESPANHA**

gitec



- Perlador M16X1 Classe A;
- Air Power System, efeito champagne;
- Orientável para un conforto extra;
- **FABRICADO EM ITALIA**

AMFAG



- L=430mm, G 3/8" Nut, M10x1 Macho;
- **FABRICADO EM PORTUGAL**

SoSIFLEX

CATALOGO
<http://www.w2007.com/pt/produos>
3 ANOS DE GARANTIA