

## CARACTERÍSTICAS | CHARACTERISTICS

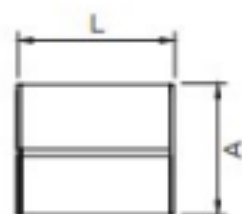
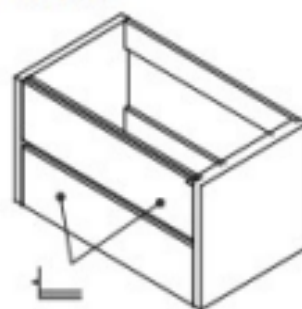
Móvel suspenso com duas gavetas soft-close.

Corpo e frentes em aglomerado.

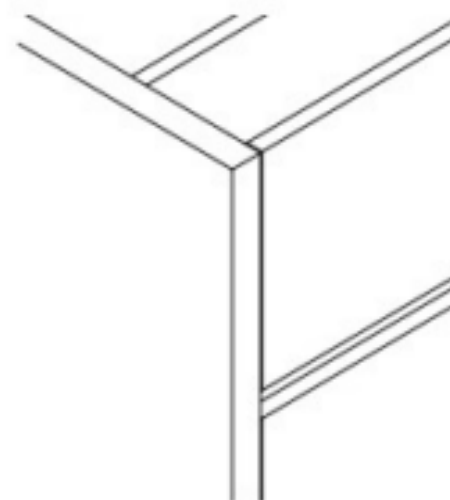
*Suspended furniture with two soft-close drawers.*

*Fronts and body in agglomerate.*

Móvel  
Furniture



Gaveta - Puxador  
Drawers - Handle



**DIMENSÕES | DIMENSIONS** 460mm (P) x 500mm (A)

(L) 600mm / 800mm / 1000mm

**ACABAMENTO | FINISH** Rouble Denver | *Rouble Denver*