

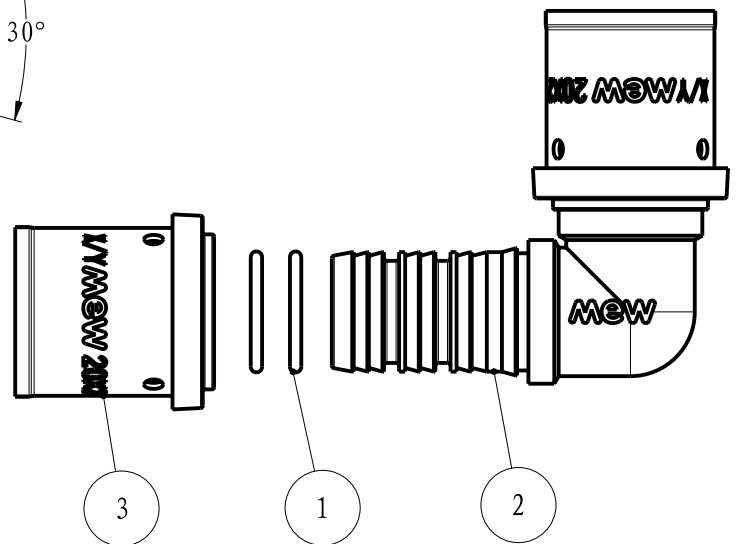
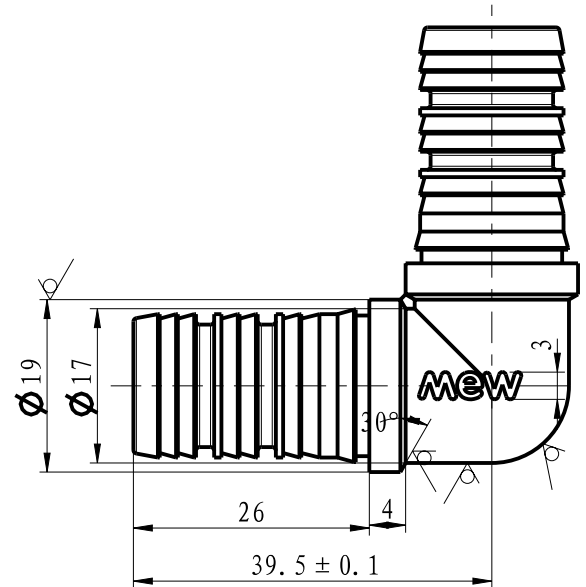
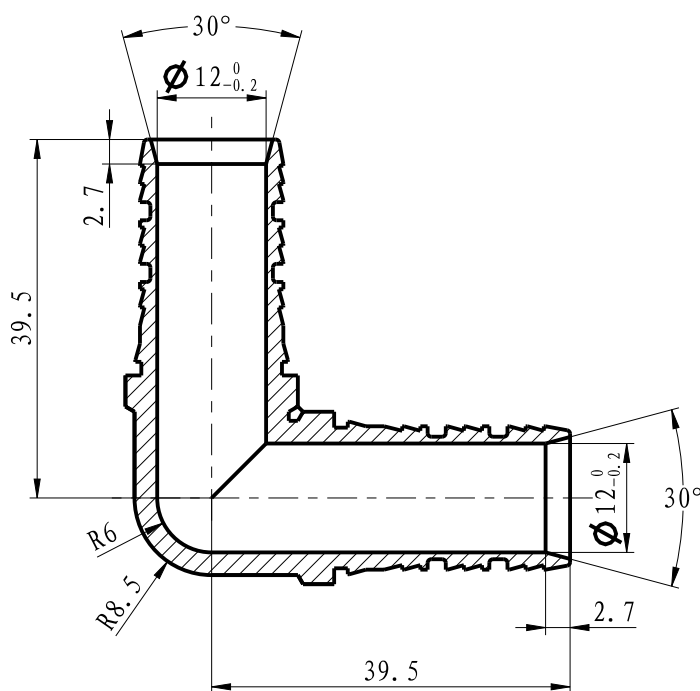


# Ficha Técnica

**PRESS Multicamada**  
**Joelho 90°**

25 MW09030204

**ESCOLHA DE PROFISSIONAL**



### Legenda e componentes:

Número	Componente	Material
1	Vedação	EPDM
2	Corpo	CW617N
3	Casquilho	S304

### Características técnicas:

1. Peso: 81,8 gr