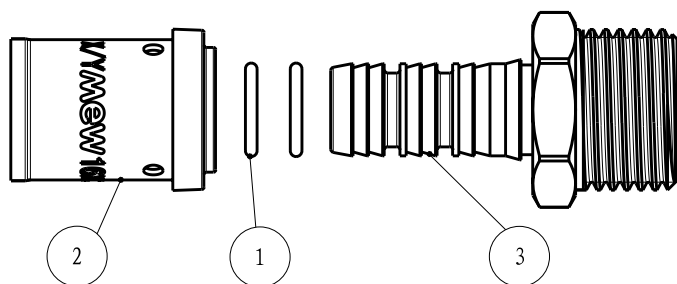
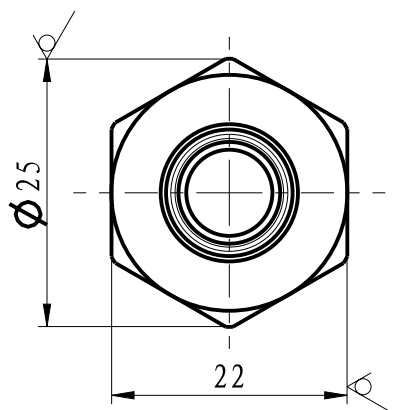
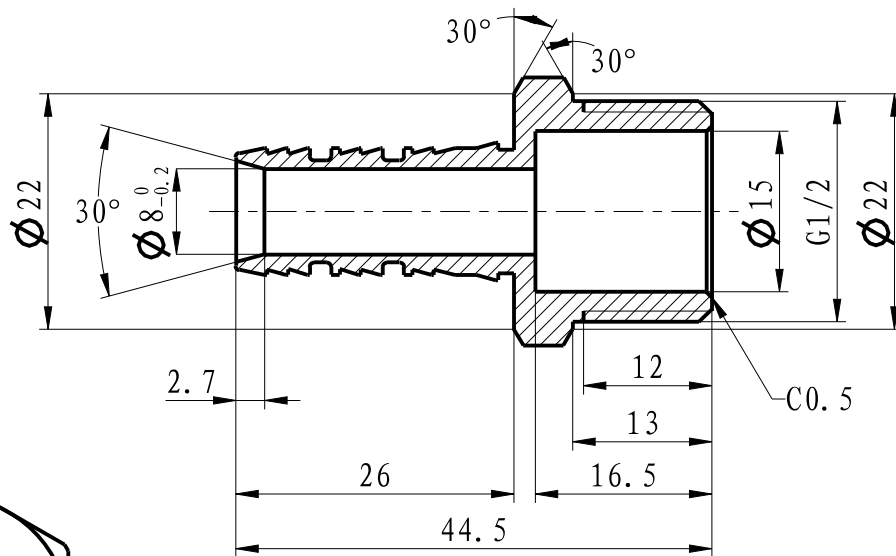
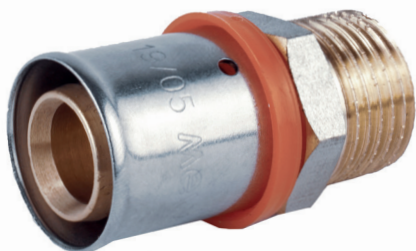




# Ficha Técnica

**PRESS Multicamada**  
**União Rosca Macho**  
**16 x 1/2" MW09031102**

**ESCOLHA DE PROFISSIONAL**



### Legenda e componentes:

Número	Componente	Material
1	Vedação	EPDM
2	Casquilho	S304
3	Corpo	CW617N

### Características técnicas:

1. Peso: 45,9 gr