

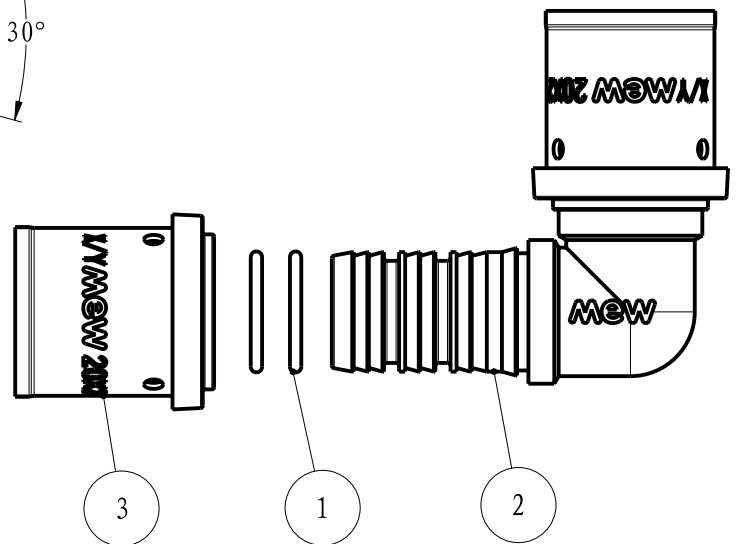
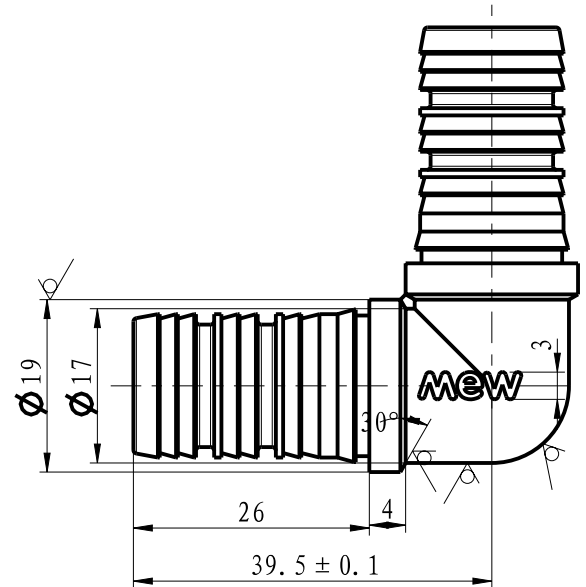
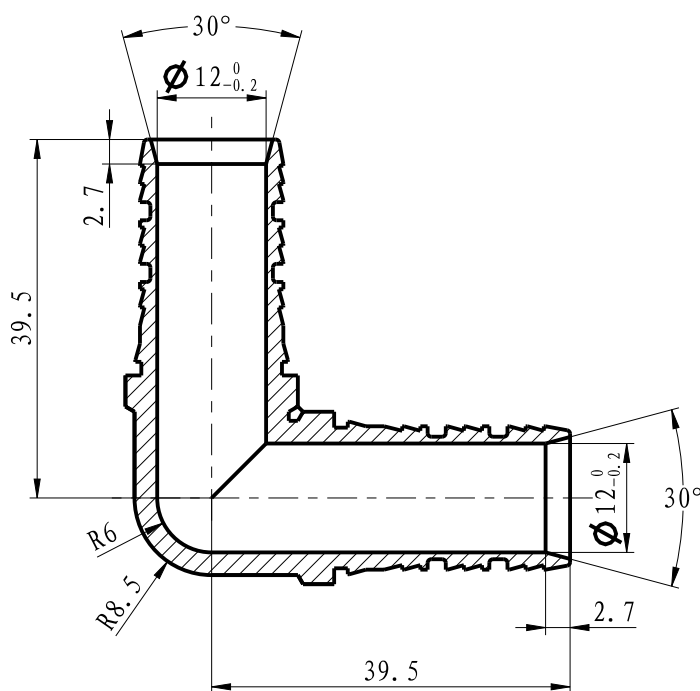


Ficha Técnica

PRESS Multicamada
Joelho 90°

20 MW09030203

ESCOLHA DE PROFISSIONAL



Legenda e componentes:

Número	Componente	Material
1	Vedação	EPDM
2	Corpo	CW617N
3	Casquilho	S304

Características técnicas:

1. Peso: 81,8 gr