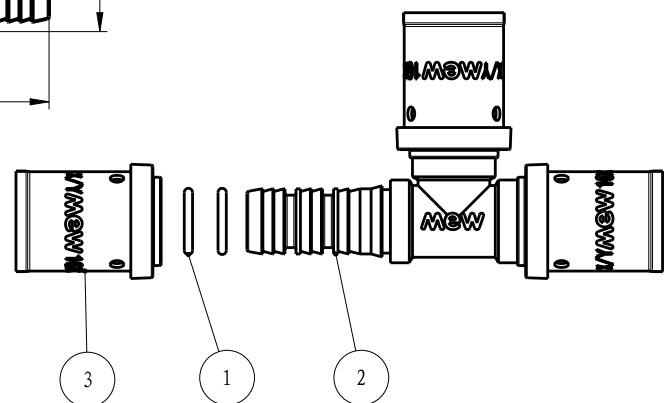
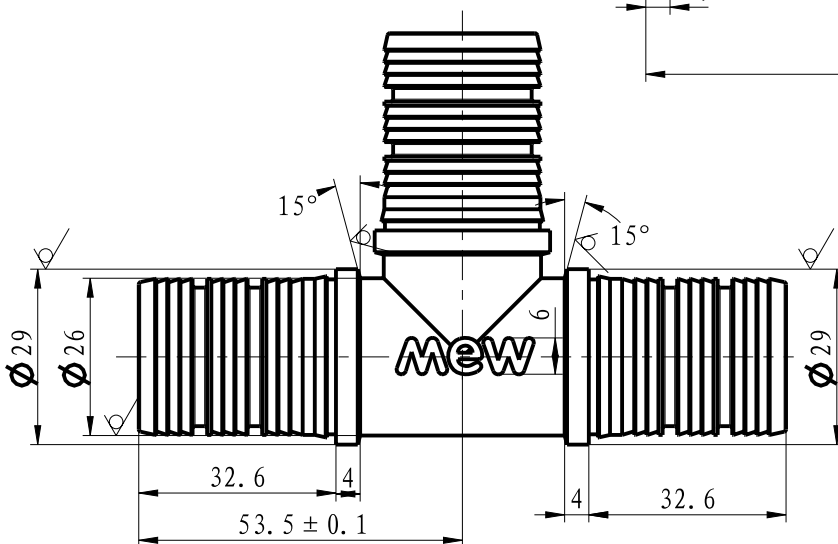
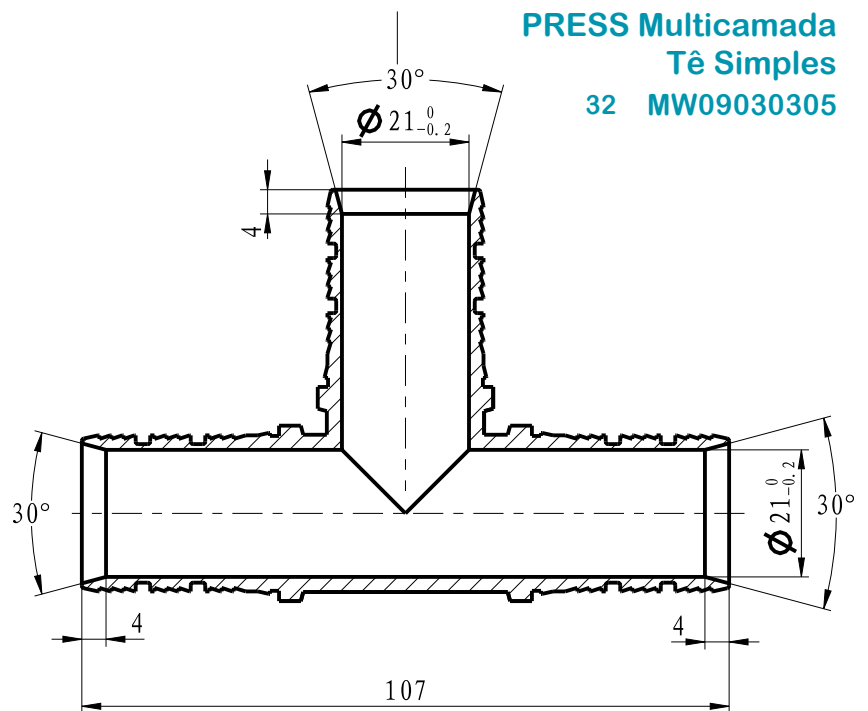




# Ficha Técnica

**PRESS Multicamada**  
**Tê Simples**  
**32 MW09030305**

**ESCOLHA DE PROFISSIONAL**



## Legenda e componentes:

Número	Componente	Material
1	Vedação	EPDM
2	Corpo	CW617N
3	Casquilho	S304

## Características técnicas:

1. Peso: 278,6 gr