

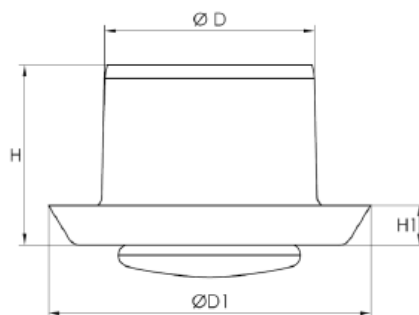
Ficha Técnica – VÁLVULAS DE EXTRAÇÃO



Válvulas de extração em PP com aro de fixação.
Aro de fixação em PP de elevada resistência.
A solução para extração de ar em casas de banho, balneários, cozinhas, etc.

DESCRIÇÃO				
Código	Modelo	Medida	Cor	Caixa
4271	Válvula de Extração em PP	10		10pç
4272	Válvula de Extração em PP	12,5		10pç
4273	Válvula de Extração em PP	15		10pç

*MEDIDA EM CENTÍMETROS



Código	ØD, mm	ØD1, mm	H, mm	H1, mm	m, kg
4271	99	150	82	18	0,15
4272	124	170	82	18	0,21
4273	149	182	82	18	0,26

As informações contidas na presente ficha são baseadas em conhecimentos considerados válidos, disponibilizados pelo fabricante do produto considerando condições normais de manuseamento e aplicação, não constituindo pela nossa parte uma garantia de resultados obtidos e estando sujeitos à verificação do utilizador. Os valores apresentados poderão variar de acordo com as respectivas especificações.