



Ficha técnica de produto

Technique product file / Ficha técnica de produto

Data: 19.12.2016

Versão: 3.0

20.237

Sistemas de fecho /
Locking systems / Sistemas de cierre

ET: 356 / 2008

Documento confidencial / Confidential document / Documento confidencial © JNF 2016 www.jnf.pt

Descrição / Description / Descripción

Fechadura de embutir para portas de correr.
Fornecida com conjunto de puxadores para embutir em níquel satinado. /

Mortise door lock for sliding doors.
Supplied with set of flush handles made in satin nickel. /

Cerradura de embutir para puertas correderas.
Suministrada con conjunto de tiradores de embutir en níquelado satin.

Versão / Version / Versión

3.0

Data / Date / Data

19.12.2016

Material / Material / Material

Aço inox / Stainless steel / Acero inox EN 1.4301

Acabamento / Finish / Acabado

Satinado / Satin / Satin

Acessórios / Accessories / Accesorios

2 Parafusos / 2 Screws / 2 Tornillos - 4x25mm

2 Parafusos / 2 Screws / 2 Tornillos - 4x15mm

2 Parafusos autoquebráveis / 2 Auto breakable screws / 2 Tornillos auto rompible - 4x45mm

1 quadra / 1 Spindle / 1 Cuadradillo - 8x8x40mm

Info-Embalagem / Package / Embalaje

Código de Barras /

Bar code /

Código de barras



5160268610139371

Unidade / Unit / Unidad

1 Un.

Peso / Weight / Peso

0,662 Kg

Medidas / Dimensions / Dimensiones

175 x 125 x 70 mm

Embalagem / Package / Embalaje

CA062



T. (+351) 224 663 230 / F. (+351) 224 839 841 / e-mail - jnf@jnf.pt / www.jnf.pt

Os produtos apresentados seguem especificações técnicas internas da J. Neves e Filhos S. A. As dimensões são meramente indicativas. Reservamos o direito de fazer alterações técnicas que permitam a melhor performance dos nossos produtos, sem aviso prévio. Todos os desenhos e fotografias são propriedade intelectual da J. Neves e Filhos S. A. As medidas apresentadas estão em milímetros

The presented products follow technical specifications from J. Neves e Filhos S. A. The dimensions of the pieces are merely a reference. We reserve the right to introduce technical improvements in our products without previous advice. All drawings and photographs are the intellectual property of J. Neves e Filhos S. A. The measures are presented in millimeters

Los productos presentados siguen las especificaciones técnicas de J. Neves e Filhos S. A. Las dimensiones son indicativas. Nos reservamos el derecho de realizar modificaciones técnicas que permitan obtener un rendimiento óptimo de nuestros productos sin previo aviso. Todos los dibujos y fotografías son propiedad intelectual de J. Neves e Filhos S. A. Las medidas se presentan en milímetros

EN12209 2 B 4 0 0 B 2 C D 0 0

Rua das Mimosas, 849/851
Zona Industrial das Mimosas
S. Pedro da Cova | Ap. 75 4424-909
Gondomar PORTUGAL

PÁGINA
PAGE 1/2



Ficha técnica de produto

Technique product file / Ficha técnica de produto

Data: 19.12.2016

Versão: 3.0

20.237

Sistemas de fecho /
Locking systems / Sistemas de cierre

ET: 356 / 2008

Documento confidencial / Confidential document / Documento confidencial © JNF 2016 www.jnf.pt

Descrição / Description / Descripción

Fechadura de embutir para portas de correr.
Fornecida com conjunto de puxadores para embutir em níquel satinado. /

Mortise door lock for sliding doors.
Supplied with set of flush handles made in satin nickel. /

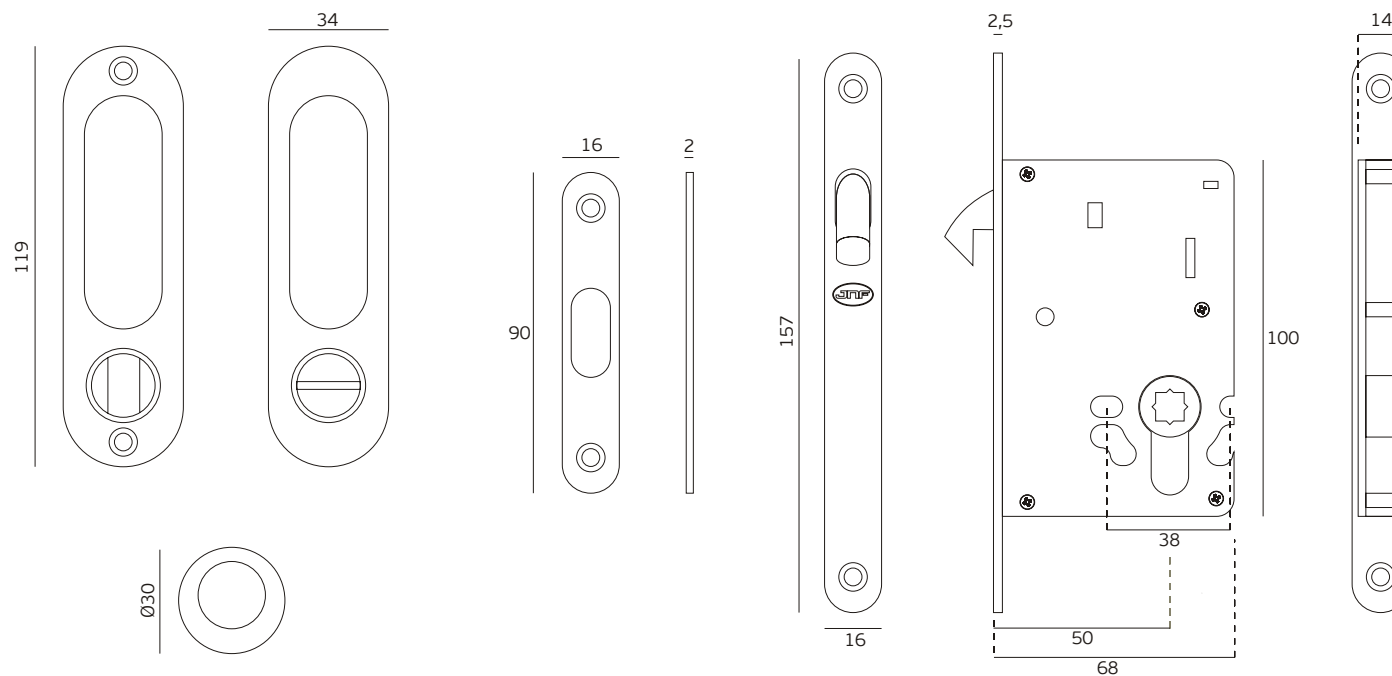
Cerradura de embutir para puertas correderas.
Suministrada con conjunto de tiradores de embutir en níquelado satin.

Versão / Version / Versión

3.0

Data / Date / Data

19.12.2016



T. (+351) 224 663 230 / F. (+351) 224 839 841 / e-mail - jnf@jnf.pt / www.jnf.pt

Os produtos apresentados seguem especificações técnicas internas da J. Neves e Filhos S. A. As dimensões são meramente indicativas. Reservamos o direito de fazer alterações técnicas que permitam a melhor performance dos nossos produtos, sem aviso prévio. Todos os desenhos e fotografias são propriedade intelectual da J. Neves e Filhos S. A. As medidas apresentadas estão em milímetros

The presented products follow technical specifications from J. Neves e Filhos S. A. The dimensions of the pieces are merely a reference. We reserve the right to introduce technical improvements in our products without previous advice. All drawings and photographs are the intellectual property of J. Neves e Filhos S. A. The measures are presented in millimeters

Los productos presentados siguen las especificaciones técnicas de J. Neves e Filhos S. A. Las dimensiones son indicativas. Nos reservamos el derecho de realizar modificaciones técnicas que permitan obtener un rendimiento óptimo de nuestros productos sin previo aviso. Todos los dibujos y fotografías son propiedad intelectual de J. Neves e Filhos S. A. Las medidas se presentan en milímetros

Rua das Mimosas, 849/851
Zona Industrial das Mimosas
S. Pedro da Cova | Ap. 75 4424-909
Gondomar PORTUGAL

EN12209 2 B 4 0 0 B 2 C D 0 0

PÁGINA
PAGE 2/2