



7709

Ficha técnica de produto  
Technique product file  
Ficha técnica de produto

Data: 03.03.2009

Versão: 1.0

ET: 489/2009

Descrição	Fechadura de apartado Lock Cerradura
Versão	1.0
Data	03.03.2009
Material	Latão
Acabamento	Cromado
Embalagem	plastificado / caixa
Quant. por caixa	12 unit





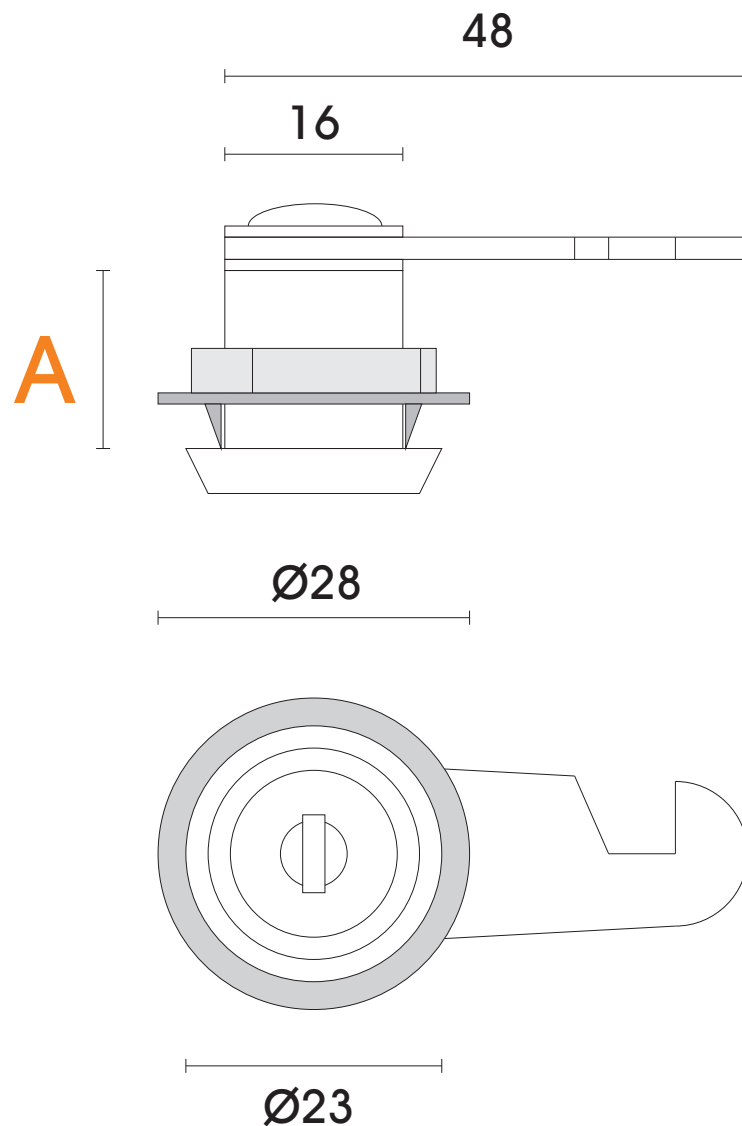
7709

Ficha técnica de produto  
Technique product file  
Ficha técnica de produto

Data: 03.03.2009

Versão: 1.0

ET: 489/2009



A (mm)
16
20
25
30