



Ficha técnica de produto

Technique product file / Ficha técnica de produto

Data: 13.06.2018

Versão: 1.0

IN.27.106.E

Sistemas de controlos de acesso

Access control systems / Sistemas de control de accesos

ET: 2127 /2018

Documento confidencial / Confidential document / Documento confidencial © JNF 2018 www.jnf.pt

Descrição / Description / Descripción

Conjunto de fechadura electrónica IN.27.106.A, com puxador IN.00.028.SR, fechadura de embutir IN.20.601 e cilindro europeu IN.19.523.0 /

Set of electronic lock IN.27.106.A, with lever handle IN.00.028.SR, mortise door lock IN.20.601 and european cylinder IN.19.523.0 /

Conjunto de cerradura electrónica IN.27.106.A, con manilla IN.00.028.SR, cerradura de embutir IN.20.601 y bombillo europeo IN.19.523.0

Versão / Version / Versión

1.0

Data / Date / Data

13.06.2018

Conjunto de fechadura electrónica IN.27.106.A, com puxador IN.00.028, fechadura mecânica IN.20.601 e cilindro europeu IN.19.523./

Set of Electronic lock IN.27.106.A with lever handle IN.00.028 mortice lock IN.20.601 and European cylinder IN.19.523./

Conjunto de cerradura electrónica IN.27.106.A con manilla IN.00.028, cerradura mecânica IN.20.601 y bombillo europeo IN.19.523.



ACABAMENTOS DISPONÍVEIS / AVAILABLE FINISHES / DISPONIBLE ACABADOS /



Aço inox satinado
Satin stainless Steel
Acero inoxidable satinado



Titânio negro satinado
Titanium black satin
Titanio negro satinado



Titânio dourado satinado
Titanium gold satin
Titanio satinado dorado



Inox areado
Sand spray finish
Acero inoxidable arenado



Inox vibro-polimento
Vibro-polished stainless
vibro pulido



Aço Inox polido
Polished Stainless Steel
Acero inoxidable pulido

T. (+351) 224 663 230 / F. (+351) 224 839 841 / e-mail - jnf@jnf.pt / www.jnf.pt

Os produtos apresentados seguem especificações técnicas internas da J. Neves e Filhos S. A. As dimensões são meramente indicativas. Reservamos o direito de fazer alterações técnicas que permitam a melhor performance dos nossos produtos, sem aviso prévio. Todos os desenhos e fotografias são propriedade intelectual da J. Neves e Filhos S. A. As medidas apresentadas estão em milímetros

The presented products follow technical specifications from J. Neves e Filhos S. A. The dimensions of the pieces are merely a reference. We reserve the right to introduce technical improvements in our products without previous advice. All drawings and photographs are the intellectual property of J. Neves e Filhos S. A. The measures are presented in millimeters

Los productos presentados siguen las especificaciones técnicas de J. Neves e Filhos S. A. Las dimensiones son indicativas. Nos reservamos el derecho de realizar cambios técnicos que permitan obtener un rendimiento óptimo de nuestros productos sin previo aviso. Todos los dibujos y fotografías son propiedad intelectual de J. Neves e Filhos S. A. Las medidas se presentan en milímetros

Rua das Mimosas, 849/851
Zona Industrial das Mimosas
S. Pedro da Cova | Ap. 75 4424-909
Gondomar PORTUGAL



PÁGINA 1/5
PAGE



Ficha técnica de produto

Technique product file / Ficha técnica de produto

Data: 13.06.2018

Versão: 1.0

IN.27.106.E

Sistemas de controlos de acesso

Access control systems / Sistemas de control de accesos

ET: 2127 /2018

Documento confidencial / Confidential document / Documento confidencial © JNF 2018 www.jnf.pt

Descrição / Description / Descripción

Conjunto de fechadura electrónica IN.27.106.A, com puxador IN.00.028.SR, fechadura de embutir IN.20.601 e cilindro europeu IN.19.523.0 /

Set of electronic lock IN.27.106.A, with lever handle IN.00.028.SR, mortise door lock IN.20.601 and european cylinder IN.19.523.0 /

Conjunto de cerradura electrónica IN.27.106.A, con manilla IN.00.028.SR, cerradura de embutir IN.20.601 y bombillo europeo IN.19.523.0

Versão / Version / Versión

1.0

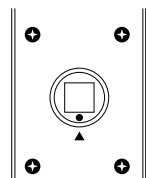
Data / Date / Data

13.06.2018

ATENÇÃO: ao aplicar a fechadura na porta alinhar os símbolos ● com ▲ /

ATTENTION: when applying the lock on the door align the symbols ● with ▲ /

ATENCIÓN: cuando se aplica la cerradura de la puerta alinear los símbolos ● con ▲



1- Puxador /Lever handle / Manilla

2- Anilha de nylon /Nylon Washer / Arandela de nylon

3- Anilha de fixação da placa /Ring to fix the plate / Anillo de fijación de la placa.

4- Placa inox exterior /Outside stainless steel plate / Placa inox exterior

5- Corpo fechadura exterior /Outside lock body / Cuerpo de cerradura exterior.

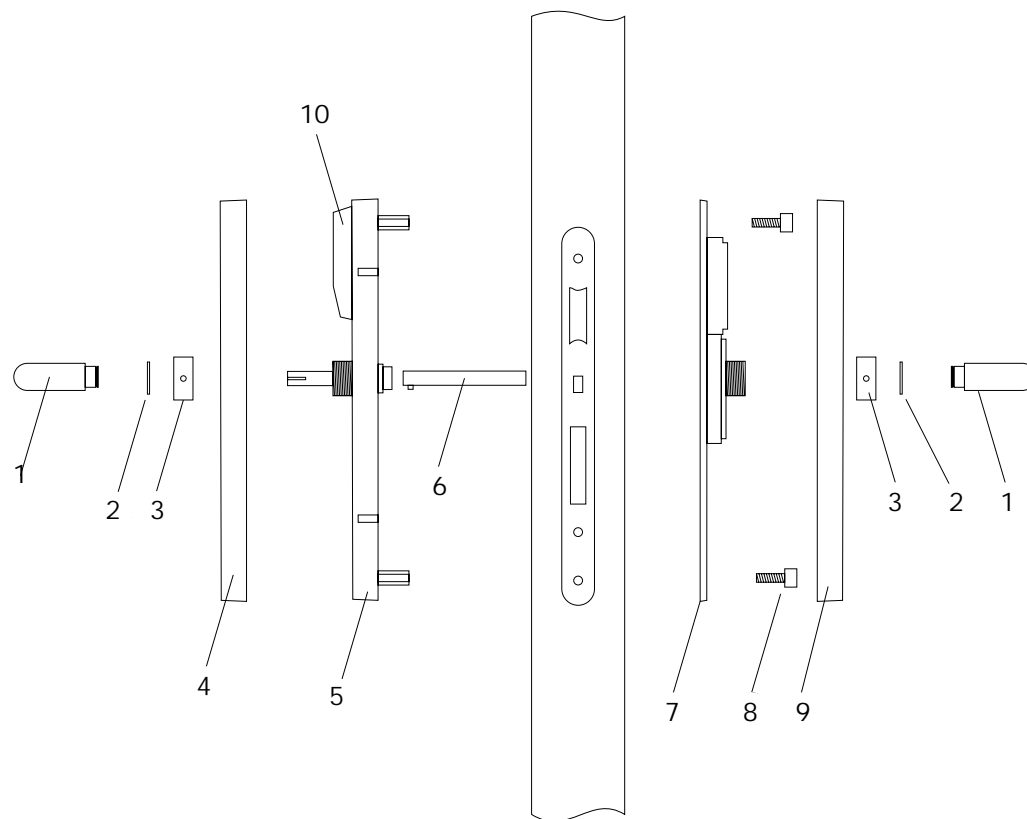
6- Quadra (Ver INF-1) Spindle (see INF-1) / Cuadradillo (Ver INF-1)

7- Corpo fechadura interior /Inside lock body / Cuerpo cerradura interior

8- Parafusos de fixação / Fixing screws / Tornillos de fijación

9- Placa inox interior /Inside stainless steel plate / Placa inox interior

10 - Teclado numérico / Number key pad / Teclado numerico



T. (+351) 224 663 230 / F. (+351) 224 839 841 / e-mail - jnf@jnf.pt / www.jnf.pt

Os produtos apresentados seguem especificações técnicas internas da J. Neves e Filhos S. A. As dimensões são meramente indicativas. Reservamos o direito de fazer alterações técnicas que permitam a melhor performance dos nossos produtos, sem aviso prévio. Todos os desenhos e fotografias são propriedade intelectual da J. Neves e Filhos S. A. As medidas apresentadas estão em milímetros

The presented products follow technical specifications from J. Neves e Filhos S. A. The dimensions of the pieces are merely a reference. We reserve the right to introduce technical improvements in our products without previous advice. All drawings and photographs are the intellectual property of J. Neves e Filhos S. A. The measures are presented in millimeters

Los productos presentados siguen las especificaciones técnicas de J. Neves e Filhos S. A. Las dimensiones son indicativas. Nos reservamos el derecho de realizar cambios técnicos que permitan obtener un rendimiento óptimo de nuestros productos sin previo aviso. Todos los dibujos y fotografías son propiedad intelectual de J. Neves e Filhos S. A. Las medidas se presentan en milímetros

Rua das Mimosas, 849/851
Zona Industrial das Mimosas
S. Pedro da Cova | Ap. 75 4424-909
Gondomar PORTUGAL



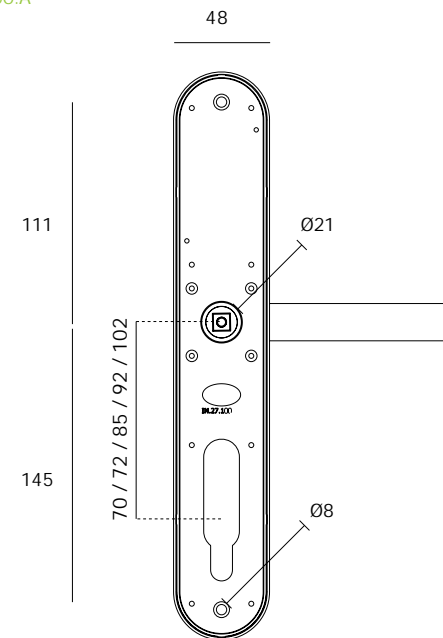
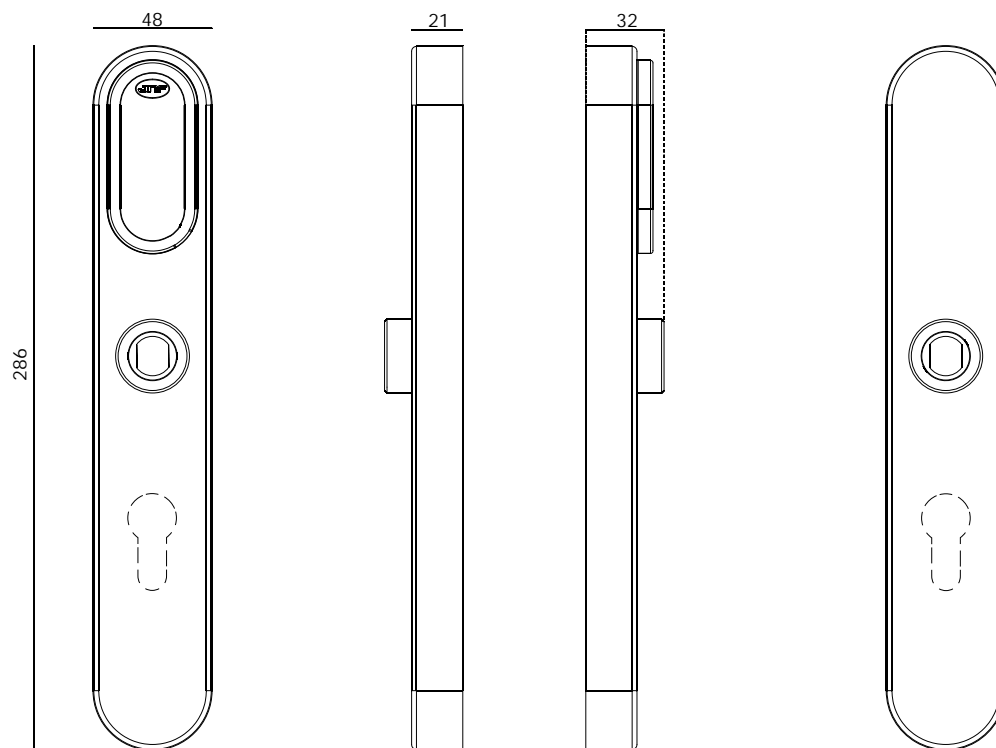
PÁGINA 2/5
PAGE



Documento confidencial / Confidential document / Documento confidencial © JNF 2018 www.jnf.pt

| | |
|---------------------------------------|---|
| Descrição / Description / Descripción | Conjunto de fechadura electrónica com teclado numérico Set of electronic lock with number key pad Conjunto de cerradura electronica con teclado numerico. |
| Versão / Version / Versión | 1.0 |
| Data / Date / Data | 13.06.2018 |

COMPONENTE / COMPONENT / COMPONENTE - IN.27.100.A



T. (+351) 224 663 230 / F. (+351) 224 839 841 / e-mail - jnf@jnf.pt / www.jnf.pt

Os produtos apresentados seguem especificações técnicas internas da J. Neves e Filhos S. A. As dimensões são meramente indicativas. Reservamos o direito de fazer alterações técnicas que permitam a melhor performance dos nossos produtos, sem aviso prévio. Todos os desenhos e fotografias são propriedade intelectual da J. Neves e Filhos S. A. As medidas apresentadas estão em milímetros

The presented products follow technical specifications from J. Neves e Filhos S. A. The dimensions of the pieces are merely a reference. We reserve the right to introduce technical improvements in our products without previous advice. All drawings and photographs are the intellectual property of J. Neves e Filhos S. A. The measures are presented in millimeters

Los productos presentados siguen las especificaciones técnicas de J. Neves e Filhos S. A. Las dimensiones son indicativas. Nos reservamos el derecho de realizar cambios técnicos que permitan obtener un rendimiento óptimo de nuestros productos sin previo aviso. Todos los dibujos y fotografías son propiedad intelectual de J. Neves e Filhos S. A. Las medidas se presentan en milímetros

Rua das Mimosas, 849/851
Zona Industrial das Mimosas
S. Pedro da Cova | Ap. 75 4424-909
Gondomar PORTUGAL





Ficha técnica de produto

Technique product file / Ficha técnica de produto

Data: 13.06.2018

Versão: 1.0

IN.27.106.E

Sistemas de controlos de acesso

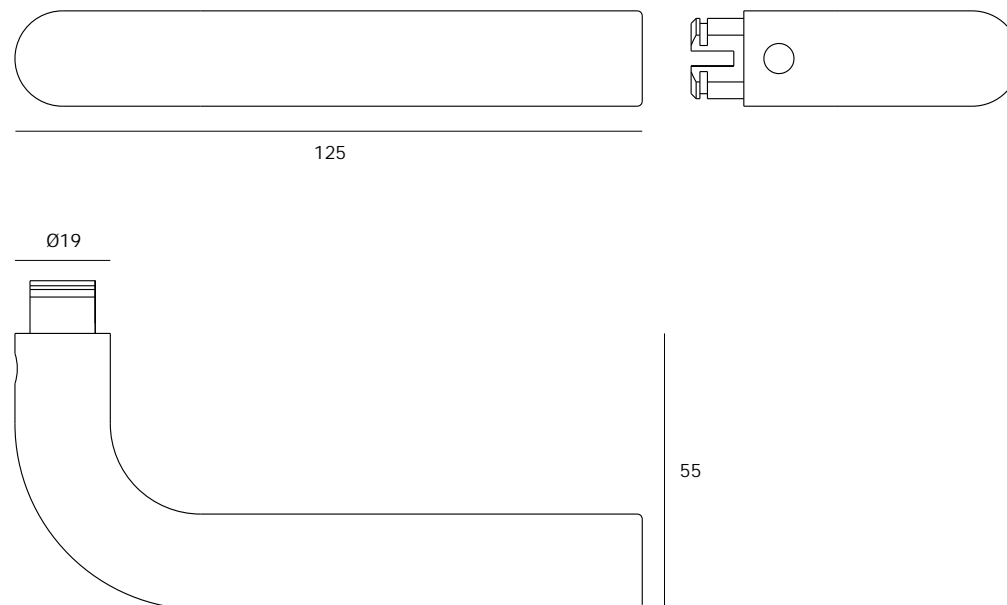
Access control systems / Sistemas de control de accesos

ET: 2127 /2018

| |
|---------------------------------------|
| Descrição / Description / Descripción |
| Versão / Version / Versión. |
| Data / Date / Data |
| Material / Material / Material |
| Acabamento / Finish / Acabado |

| |
|---|
| Puxador / Lever Handle / Manilla |
| 1.0 |
| 13.06.2018 |
| Aço Inox / stainless Steel / Acero inoxidable - EN 1.4301 |
| Satinado / Satin / Satin |

COMPONENTE / COMPONENT / COMPONENTE - IN.00.028.SR



T. (+351) 224 663 230 / F. (+351) 224 839 841 / e-mail - jnf@jnf.pt / www.jnf.pt

Os produtos apresentados seguem especificações técnicas internas da J. Neves e Filhos S. A. As dimensões são meramente indicativas. Reservamos o direito de fazer alterações técnicas que permitam a melhor performance dos nossos produtos, sem aviso prévio. Todos os desenhos e fotografias são propriedade intelectual da J. Neves e Filhos S. A. As medidas apresentadas estão em milímetros

The presented products follow technical specifications from J. Neves e Filhos S. A. The dimensions of the pieces are merely a reference. We reserve the right to introduce technical improvements in our products without previous advice. All drawings and photographs are the intellectual property of J. Neves e Filhos S. A. The measures are presented in millimeters

Los productos presentados siguen las especificaciones técnicas de J. Neves e Filhos S. A. Las dimensiones son indicativas. Nos reservamos el derecho de realizar cambios técnicos que permitan obtener un rendimiento óptimo de nuestros productos sin previo aviso. Todos los dibujos y fotografías son propiedad intelectual de J. Neves e Filhos S. A. Las medidas se presentan en milímetros

Rua das Mimosas, 849/851
Zona Industrial das Mimosas
S. Pedro da Cova | Ap. 75 4424-909
Gondomar PORTUGAL



PÁGINA 4/5
PAGE



Ficha técnica de produto
Technique product file / Ficha técnica de produto
Data: 13.06.2018 Versão: 1.0

IN.27.106.E
Sistemas de controlos de acesso
Access control systems / Sistemas de control de accesos

ET: 2127 /2018

Documento confidencial / Confidential document / Documento confidencial © JNF 2018 www.jnf.pt

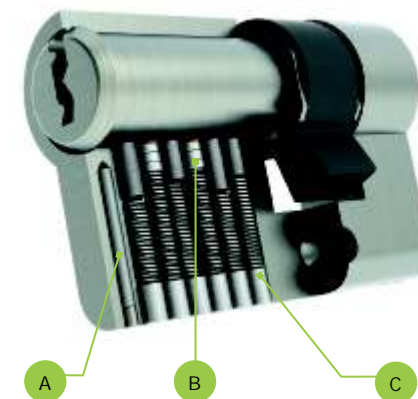
| | |
|---------------------------------------|--|
| Descrição / Description / Descripción | Cilindro de perfil europeu de segurança / Security cylinder of european profile / Bombillo de seguridad de perfil europeo |
| Versão / Version / Versión | 1.0 |
| Data / Date / Data | 13.06.2018 |
| Acabamento / Finish / Acabado | Níquel Satinado / Satin nickel / Níquel satinado |
| Acessórios / Accessories / Accesorios | Cartão de propriedade / Property card / Tarjeta de propiedad 1 parafuso / 1 Screw / 1 Tornillo - 5x70,5mm 3 chaves / 3 Keys / 3 Llaves |

COMPONENTE / COMPONENT / COMPONENTE - IN.19.523.0

A - Protecção anti brocagem /
Anti-drill protection/ Proteccion anti taladro

B - Protecção anti gazua /
No-picking pins/ Proteccion antiganzua

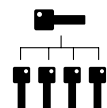
C - 6 pinos /
6 pins



IN.19.523._._
Chaves diferentes /
Diferent key / Llaves distintas

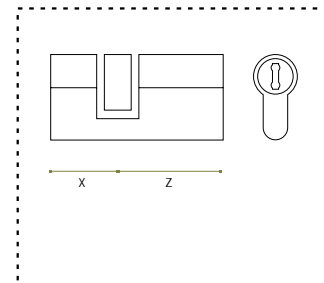
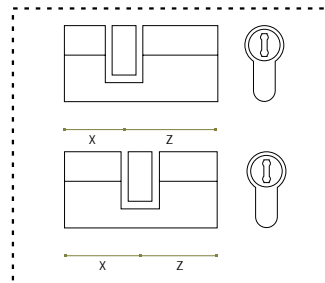
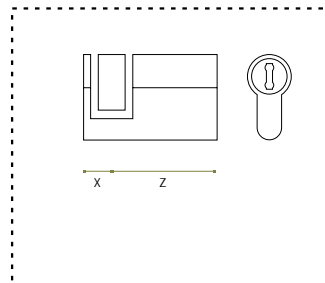
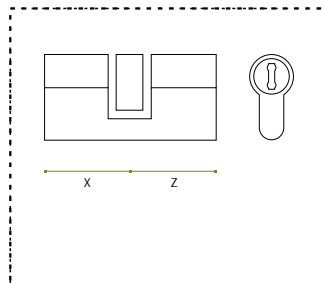
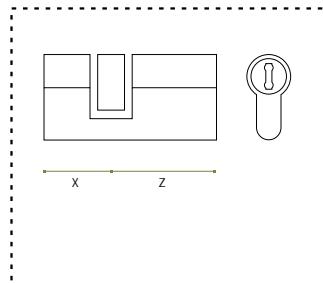
IN.19.523._._
Chaves diferentes /
Diferent key / Llaves distintas

IN.19.523.10._
Chaves diferentes /
Diferent key / Llaves distintas



IN.19.523.+ (Plano de mestragem)
Mestragens simples / Single master key
system / Maestramiento sencillo.

IN.19.523.30.30._._K
Chaves iguais /
Key alike / Llaves iguales.



| X | Z | X + Z |
|----|----|-------|
| 30 | 35 | 65 |
| 30 | 40 | 70 |

| X | Z | X + Z |
|----|----|-------|
| 30 | 30 | 60 |
| 35 | 35 | 70 |

| X | Z | X + Z |
|----|------|-------|
| 10 | 31,5 | 41,5 |
| 10 | 35 | 45 |
| 10 | 40 | 50 |

| X | Y | X + Z |
|----|----|-------|
| 30 | 35 | 65 |
| 30 | 40 | 70 |
| 30 | 30 | 60 |
| 35 | 35 | 70 |
| | | 80 |

| X | Y | X + Z |
|----|----|-------|
| 30 | 30 | 60 |
| 30 | 40 | 70 |
| 35 | 35 | 70 |
| 40 | 40 | 80 |

Grupos /
Groups.

| | |
|------|--|
| 2K | 2 cilindros / cylinders / bombillos. |
| 3K | 3 cilindros / cylinders / bombillos. |
| 4K | 4 cilindros / cylinders / bombillos. |
| 10K | 10 cilindros / cylinders / bombillos. |
| 20K | 20 cilindros / cylinders / bombillos. |
| 50K | 50 cilindros / cylinders / bombillos. |
| 100K | 100 cilindros / cylinders / bombillos. |

T. (+351) 224 663 230 / F. (+351) 224 839 841 / e-mail - jnf@jnf.pt / www.jnf.pt

Os produtos apresentados seguem especificações técnicas internas da J. Neves e Filhos S. A. As dimensões são meramente indicativas. Reservamos o direito de fazer alterações técnicas que permitam a melhor performance dos nossos produtos, sem aviso prévio. Todos os desenhos e fotografias são propriedade intelectual da J. Neves e Filhos S. A. As medidas apresentadas estão em milímetros

The presented products follow technical specifications from J. Neves e Filhos S. A. The dimensions of the pieces are merely a reference. We reserve the right to introduce technical improvements in our products without previous advice. All drawings and photographs are the intellectual property of J. Neves e Filhos S. A. The measures are presented in millimeters

Los productos presentados siguen las especificaciones técnicas de J. Neves e Filhos S. A. Las dimensiones son indicativas. Nos reservamos el derecho de realizar cambios técnicos que permitan obtener un rendimiento óptimo de nuestros productos sin previo aviso. Todos los dibujos y fotografías son propiedad intelectual de J. Neves e Filhos S. A. Las medidas se presentan en milímetros

Rua das Mimosas, 849/851
Zona Industrial das Mimosas
S. Pedro da Cova | Ap. 75 4424-909
Gondomar PORTUGAL

PÁGINA 5/5
PAGE