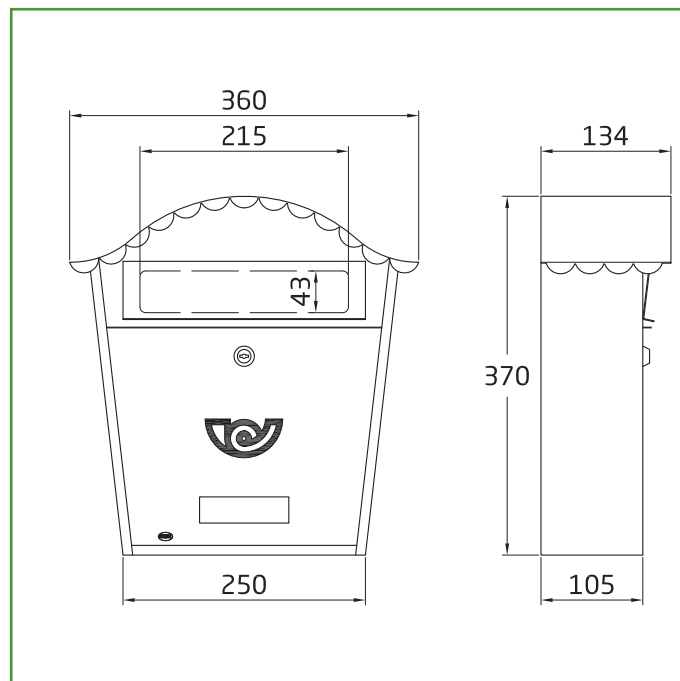


Mod. 1 CAIXAS DE CORREIO

FERRAGEM GERAL-MENAGE



Medidas: 370 x 320 x 105 mm

Material: Aço

Acabamento: Branco

Código: 7463

Apresentação: Com EAN Individual

EAN peça: 8413023074637



Características

Caixa de correio em aço galvanizado de alta qualidade. Elevada resistência às intempéries. Design exterior clássico e simples. Porta articulada com fechadura de segurança para acesso ao correio. Inclui 2 chaves e acessórios de fixação.

Instruções de montagem/ Utilidades

Seu tamanho grande dá a essa caixa de correio a capacidade perfeita para armazenar facilmente correspondências, cartas, jornais, revistas e até mesmo pequenas encomendas. Recomendada para residências unifamiliares, conjuntos habitacionais, casas, etc. Possui 4 furos de montagem ocultos para uma instalação rápida e segura.

Ecofriendly

Na AMIG pretendemos oferecer a melhor qualidade em nossos produtos sem agredir o meio ambiente. Por isso, trabalhamos sempre para cumprir as normas ambientais em nossos processos, bem como implementando o Sistema de Gestão Integral (SIG) de resíduos de embalagens.

Conservação e limpeza

Utilizar um pano seco para a limpeza
Não usar produtos abrasivos e/ou corrosivos, detergentes, dissolventes nem álcool.

Logística do producto: 

Comprimento do produto (cm):	37
Largura do produto (cm):	14
Altura do produto (cm):	38
Peso do produto (gr):	2411

Dados packaging: 

Quantidade por embalagem:	1
Comprimento da embalagem (cm):	37
Largura da embalagem (cm):	14
Altura da embalagem (cm):	38
Peso da embalagem (Kg):	2,455
EAN da embalagem:	8413023074637

Quantidade por caixa:	6
Comprimento da caixa (cm):	45
Largura da caixa (cm):	41
Altura da caixa (cm):	76
Peso da caixa (Kg):	15,39
EAN da caixa:	8413023774636