



## Ficha técnica de produto

Technique product file / Ficha técnica de produto

Data: 02.11.2020

Versão: 3.0

## IN.20.7708

Sistemas de fecho /

Locking systems /

Sistemas de cierre

ET: 579 / 2020

Documento confidencial / Confidential document / Documento confidencial © JNF 2020 www.jnf.pt

Descrição / Description / Descripción

Fechadura de apartado universal /

Universal cam lock /

Cerradura de levas universal

Versão / Version / Versión

3.0

Data / Date / Data

02.11.2020

Material / Material / Material

Zamak

Acabamento / Finish / Acabado

Niquel satinado / Satin nickel / Niquel satinado

Info. Embalagem / Package / Embalaje

Código de Barras /



Bar code /

Código de barras

1 Un.

12 Un.

Unidade / Unit / Unidad

0,06 Kg.

0,72 Kg.

Peso / Weight / Peso

55 x 40 x 35 mm

220 x 80 x 60 mm

Medidas / Dimensions / Dimensiones

Caixa / Box / Caja

Caixa / Box / Caja

Embalagem / Package / Embalaje



T. (+351) 224 663 230 / F. (+351) 224 839 841 / e-mail - jnf@jnf.pt / www.jnf.pt

Os produtos apresentados seguem especificações técnicas internas da J. Neves e Filhos S.A. As dimensões são meramente indicativas. Reservamos o direito de fazer alterações técnicas que permitam a melhor performance dos nossos produtos, sem aviso prévio. Todos os desenhos e fotografias são propriedade intelectual da J. Neves e Filhos S.A. As medidas apresentadas estão em milímetros.

The presented products follow technical specifications from J. Neves e Filhos S.A. The dimensions of the pieces are merely a reference. We reserve the right to introduce technical improvements in our products without previous advice. All drawings and photographs are the intellectual property of J. Neves e Filhos S.A. The measures are presented in millimeters

Los productos presentados siguen las especificaciones técnicas de J. Neves e Filhos S. A. Las dimensiones son indicativas. Nos reservamos el derecho de realizar modificaciones técnicas que permitan obtener un rendimiento óptimo de nuestros productos sin previo aviso. Todos los dibujos y fotografías son propiedad intelectual de J. Neves e Filhos S. A. Las medidas se presentan en milímetros

Rua das Mimosas, 849/851  
Zona Industrial das Mimosas  
S. Pedro da Cova | Ap. 75 4424-909  
Gondomar PORTUGAL

PÁGINA 1/2  
PAGE



## Ficha técnica de produto

Technique product file / Ficha técnica de produto

Data: 02.11.2020

Versão: 3.0

## IN.20.7708

Sistemas de fecho /

Locking systems /

Sistemas de cierre

ET: 579 / 2020

Documento confidencial / Confidential document / Documento confidencial © JNF 2020 www.jnf.pt

Descrição / Description / Descripción

Fechadura de apartado universal /

Universal cam lock /

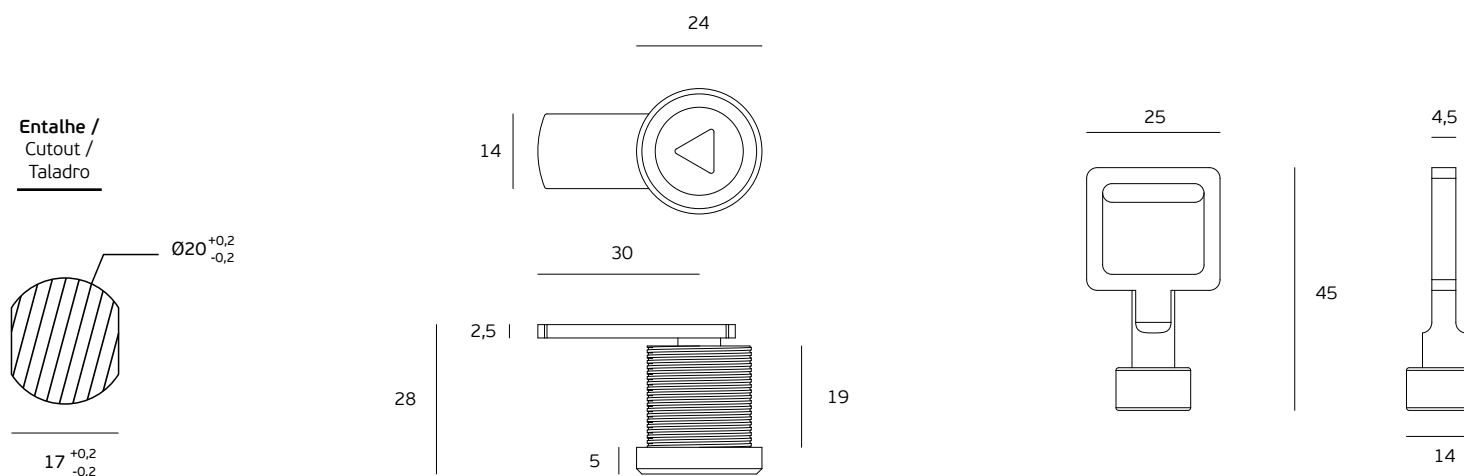
Cerradura de levas universal

Versão / Version / Versión

3.0

Data / Date / Data

02.11.2020



T. (+351) 224 663 230 / F. (+351) 224 839 841 / e-mail - jnf@jnf.pt / www.jnf.pt

Os produtos apresentados seguem especificações técnicas internas da J. Neves e Filhos S.A. As dimensões são meramente indicativas. Reservamos o direito de fazer alterações técnicas que permitam a melhor performance dos nossos produtos, sem aviso prévio. Todos os desenhos e fotografias são propriedade intelectual da J. Neves e Filhos S.A. As medidas apresentadas estão em milímetros.

The presented products follow technical specifications from J. Neves e Filhos S.A. The dimensions of the pieces are merely a reference. We reserve the right to introduce technical improvements in our products without previous advice. All drawings and photographs are the intellectual property of J. Neves e Filhos S.A. The measures are presented in millimeters

Los productos presentados siguen las especificaciones técnicas de J. Neves e Filhos S. A. Las dimensiones son indicativas. Nos reservamos el derecho de realizar modificaciones técnicas que permitan obtener un rendimiento óptimo de nuestros productos sin previo aviso. Todos los dibujos y fotografías son propiedad intelectual de J. Neves e Filhos S. A. Las medidas se presentan en milímetros

Rua das Mimosas, 849/851  
Zona Industrial das Mimosas  
S. Pedro da Cova | Ap. 75 4424-909  
Gondomar PORTUGAL

PÁGINA  
PAGE 2/2