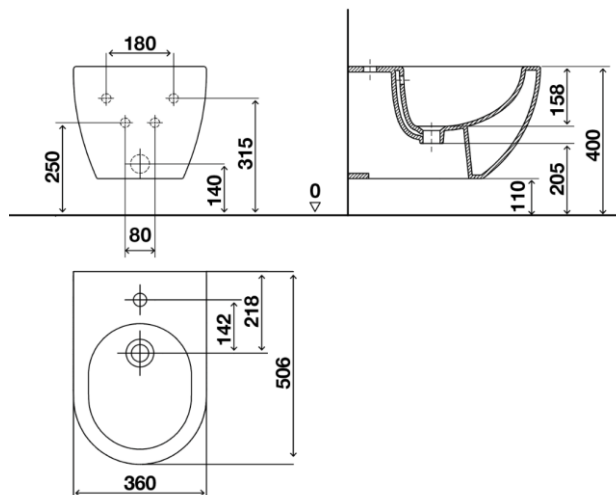


Ficha técnica

LAKE bidé suspenso branco



Identificação do Produto

RC20100888241

LAKE bidé suspenso branco

Definição e Aplicação

Bidé suspenso com um design de linhas redondas, orgânico e elegante. Ideal para uma combinação com o modelo de sanita Lake, obtendo assim a harmonia e elegância perfeita no seu espaço de banho.

Disponível em duas cores (branco e preto), este será um atributo com estilo que acrescentará harmonia ao espaço de banho.

Características Técnicas

- Material: Vitreous China
- Cor: Branco
- Tamanho: 50.6
- Forma: Redonda
- Fixação oculta
- Marcação CE: EN 14528 - CL25
- Dimensão da caixa: 365x375x510mm
- Peso bruto do produto: 21.586 kg

Acessórios

- Acessórios de fixação incluídos

Medidas em mm

Ficha técnica

LAKE bidé suspenso branco



Garantias

Consulte os termos de garantia em condições gerais de venda em <https://www.oliworld.com/pt/condicoes-gerais-de-venda/>.

Observações

Disponíveis produtos similares, para mais informação consultar o Catálogo Geral OLI ou o nosso website: www.oli-world.com.