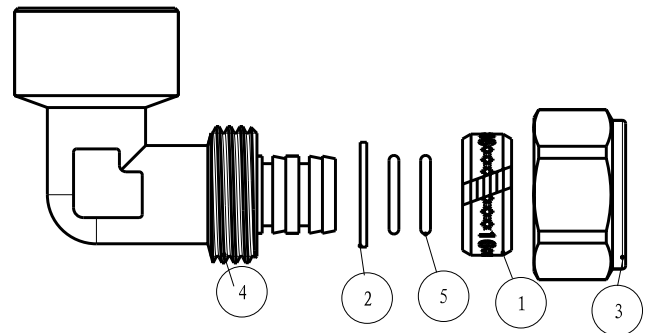
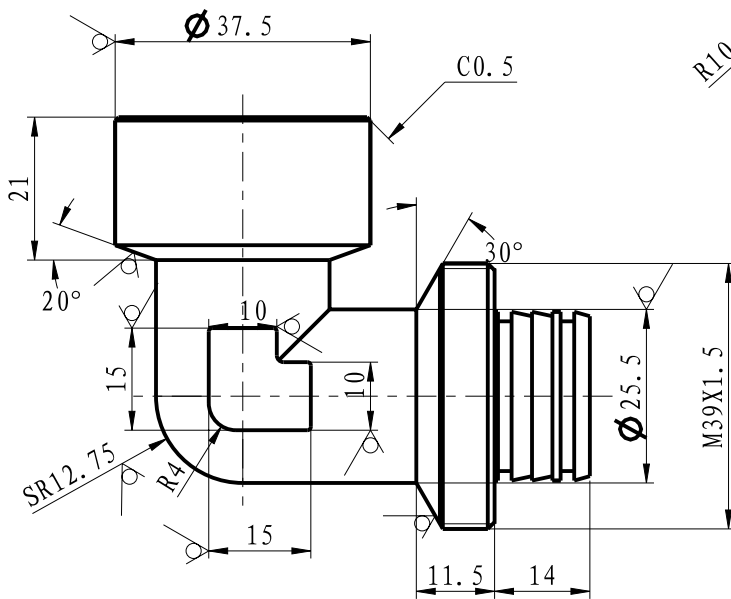
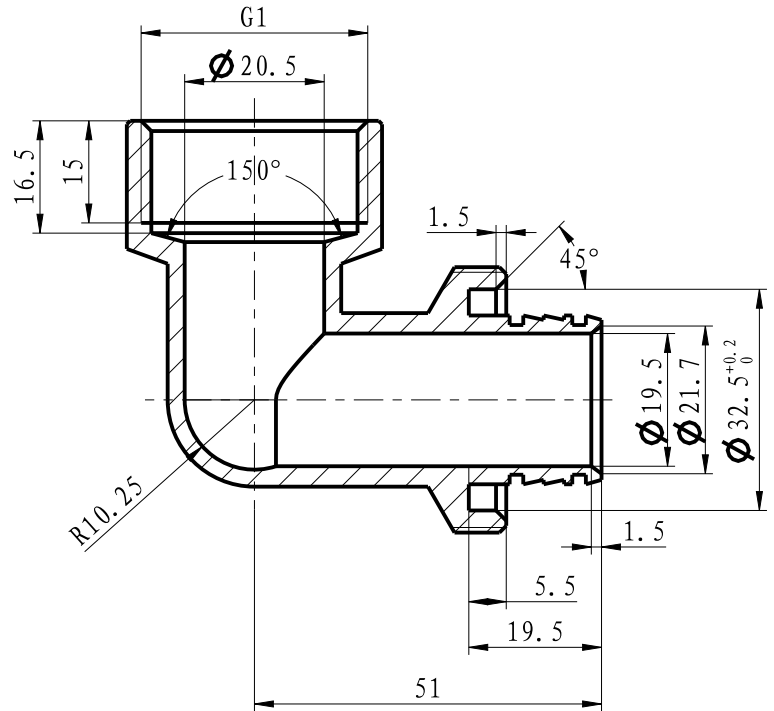




# Ficha Técnica

**APERTO Multicamada**  
**Joelho Rosca Fêmea**  
**32 x 1" MW09040508**

**ESCOLHA DE PROFISSIONAL**



### Legenda e componentes:

Número	Componente	Material
1	Anel compressão	HPb57-3
2	Junta	PE
3	Porca	CW617N
4	Corpo	CW617N
5	Vedação	EPDM

### Características técnicas:

1. Peso: 207,5 gr