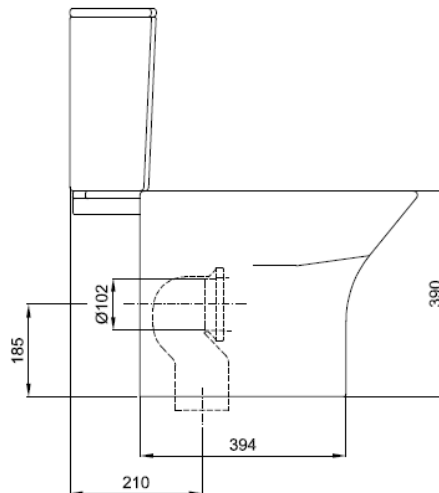


FICHA TÉCNICA | DATASHEET

Sanita compacta. Saída dual (H/V). Vitreous China. Sanita compacta com descarga directa e saída dual. Provida de tanque baixo de alimentação inferior e tampa com furo. S/EN 33. EN 997. UNE—EN 33. UNE—EN 997. NF—EN 33. NF—EN 997. NF D 12-101. S/NF D 12-203. Peso: 23.5kg.

Compact toilet. Dual outlet (H/V). Vitreous China. Compact toilet with direct discharge and dual outlet with technical outlet. Fitted low tank the under alimentation and cover with hole. EN 33. EN 997. UNE—EN 33. UNE—EN 997. NF—EN 33. NF—EN 997. NF D 12-101. NF D 12-203. Weight: 23.5kg.



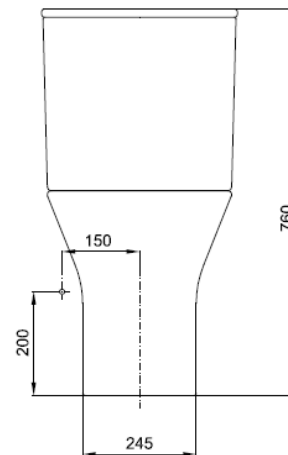
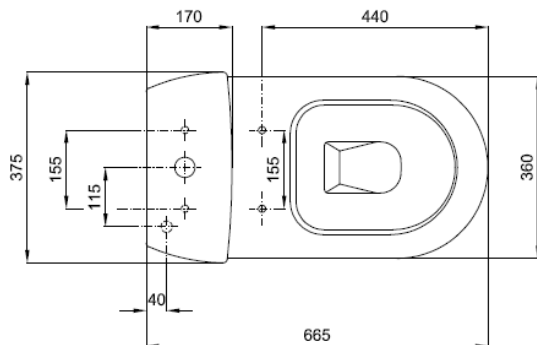
DIMENSÕES | DIMENSIONS 360mm (C) x 655mm (L) x 390mm (A)

ACABAMENTO | FINISH Branco Brilho | *White Glow*

FICHA TÉCNICA | DATASHEET

Sanita compacta. Saída dual (H/V). Vitreous China. Sanita compacta com descarga directa e saída dual. Provida de tanque baixo de alimentação inferior e tampa com furo. S/EN 33. EN 997. UNE—EN 33. UNE—EN 997. NF—EN 33. NF—EN 997. NF D 12-101. S/NF D 12-203. Peso: 23.5kg.

Compact toilet. Dual outlet (H/V). Vitreous China. Compact toilet with direct discharge and dual outlet with technical outlet. Fitted low tank the under alimentation and cover with hole. EN 33. EN 997. UNE—EN 33. UNE—EN 997. NF—EN 33. NF—EN 997. NF D 12-101. NF D 12-203. Weight: 23.5kg.



COMPONENTES INCLUÍDOS | INCLUDED COMPONENTS

Kit de Fixação Sanita + Curva de Evacuação | *Fixing Kit Toilet + Evacuation Curved.*