

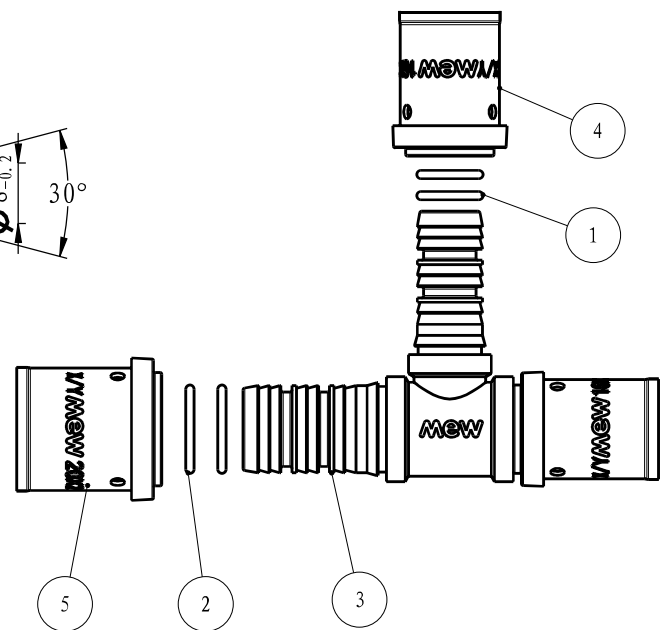
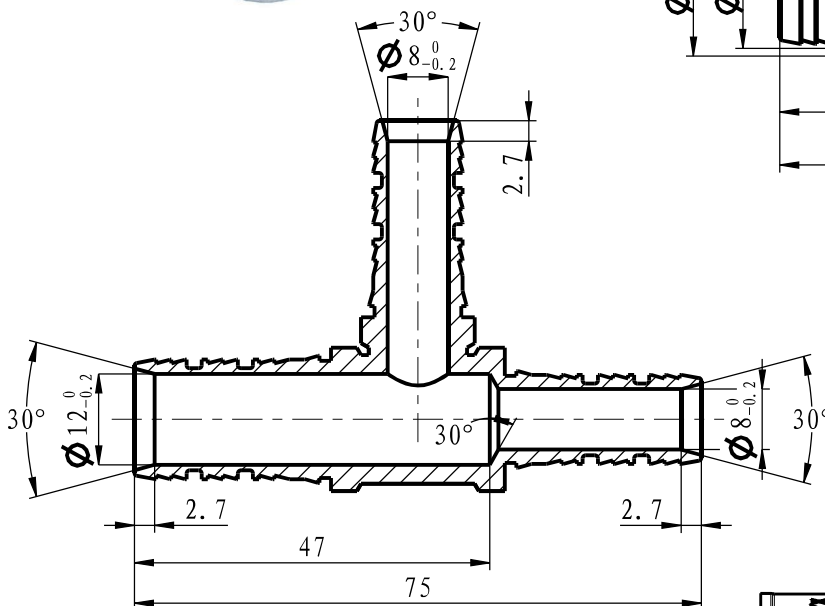
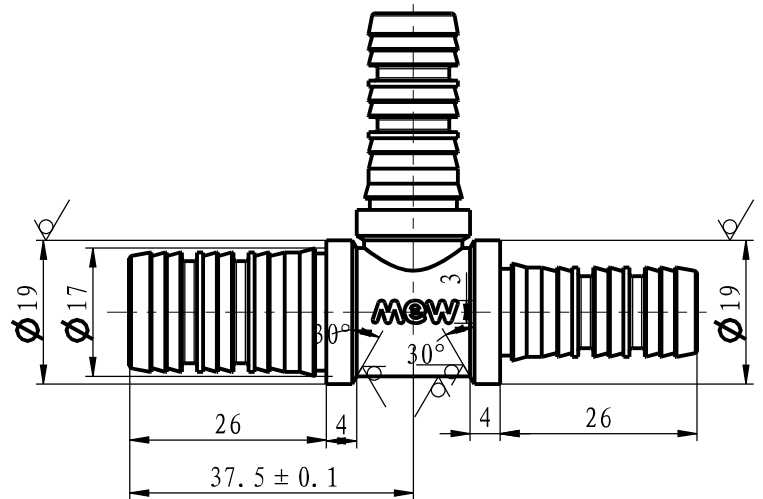


# Ficha Técnica

**PRESS Multicamada**  
**Tê Redução**

20 x 16 x 16 MW09030405

**ESCOLHA DE PROFISSIONAL**



## Legenda e componentes:

Número	Componente	Material
1	Anel de vedação	EPDM
2	Anel de vedação	EPDM
3	Corpo	CW617N
4	Casquilho	S304
5	Casquilho	S304

## Características técnicas:

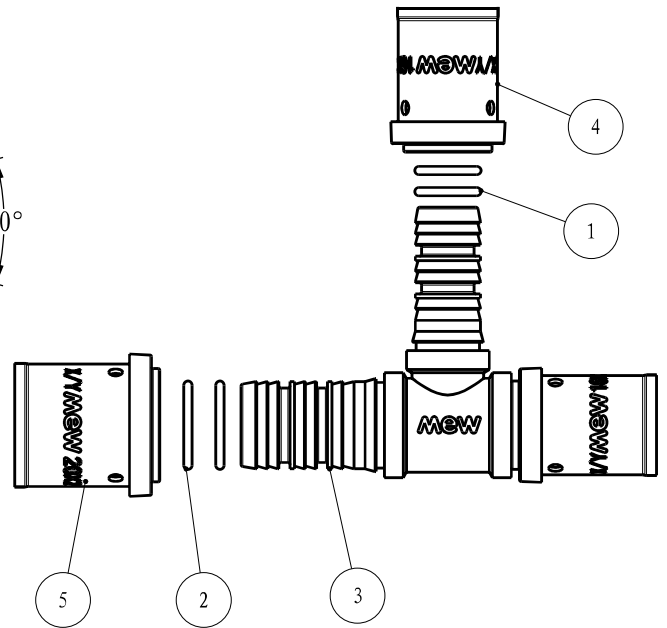
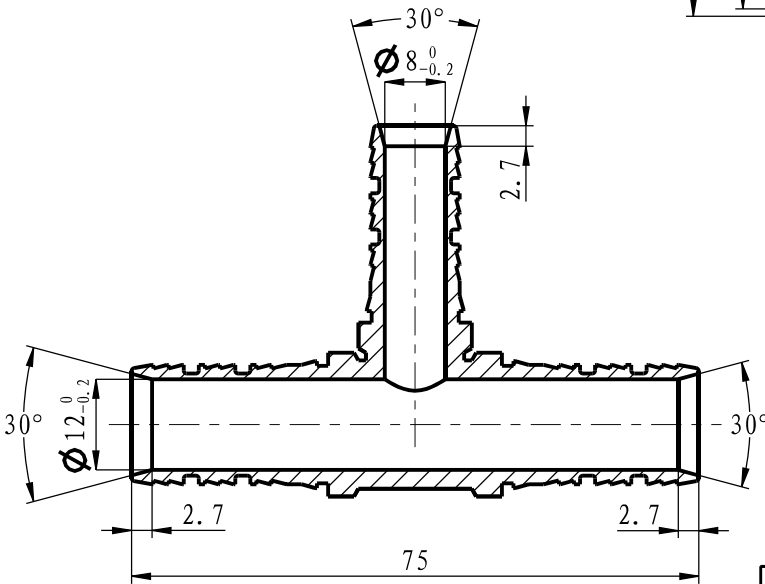
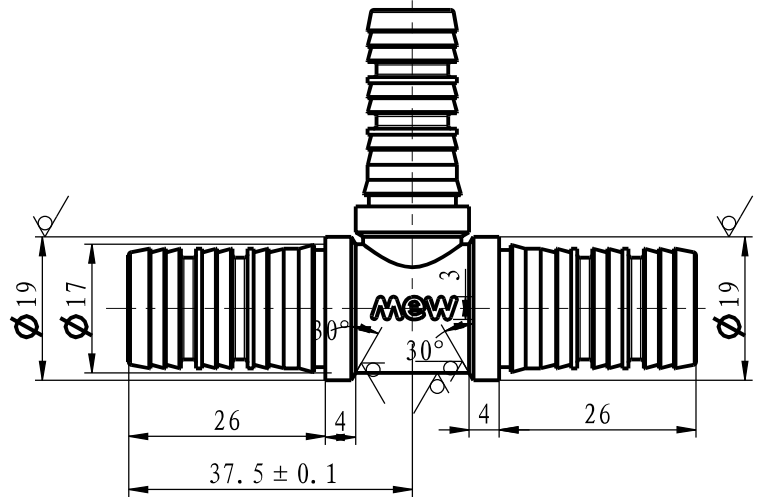
1. Peso: 93,7 gr



# Ficha Técnica

**PRESS Multicamada**  
**Tê Redução**  
 20 x 16 x 20 MW09030406

**ESCOLHA DE PROFISSIONAL**



## Legenda e componentes:

Número	Componente	Material
1	Anel de vedação	EPDM
2	Anel de vedação	EPDM
3	Corpo	CW617N
4	Casquilho	S304
5	Casquilho	S304

## Características técnicas:

1. Peso: 100,7 gr

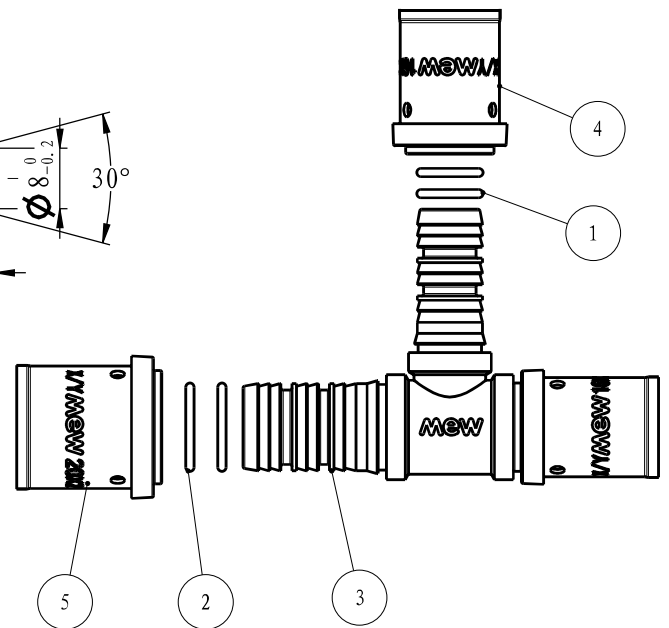
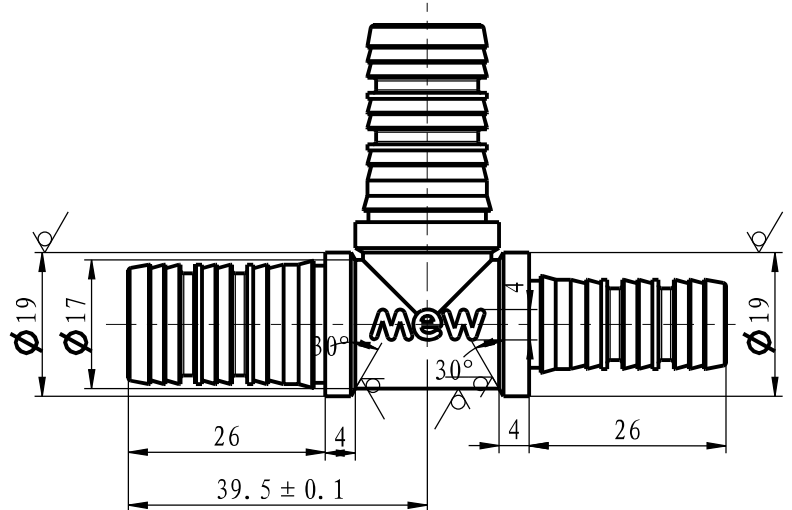
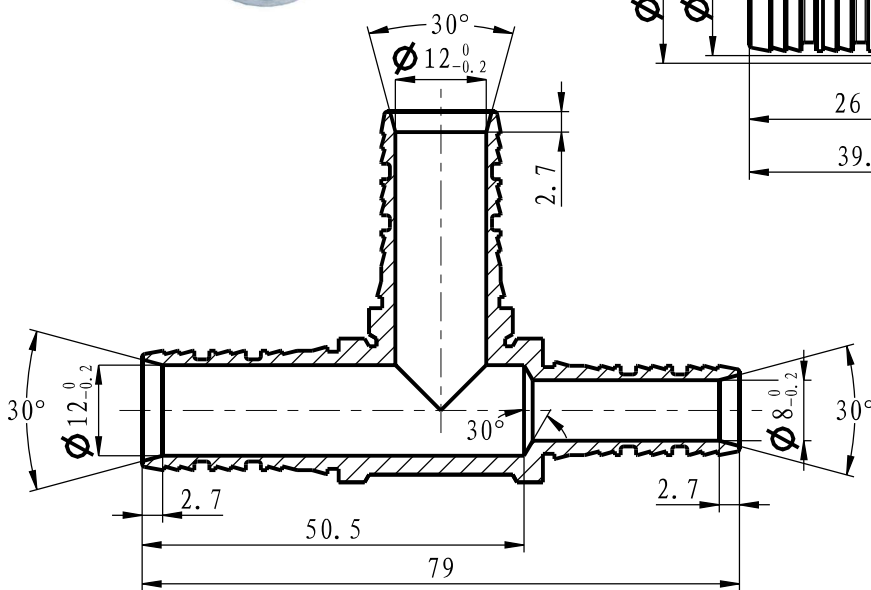


# Ficha Técnica

**PRESS Multicamada**  
**Tê Redução**

20 x 20 x 16 MW09030409

**ESCOLHA DE PROFISSIONAL**



## Legenda e componentes:

Número	Componente	Material
1	Anel de vedação	EPDM
2	Anel de vedação	EPDM
3	Corpo	CW617N
4	Casquilho	S304
5	Casquilho	S304

## Características técnicas:

1. Peso: 107,2 gr

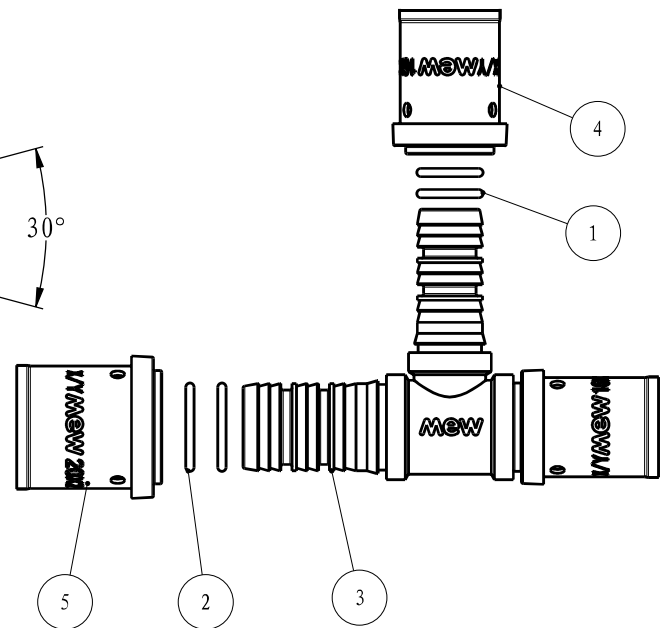
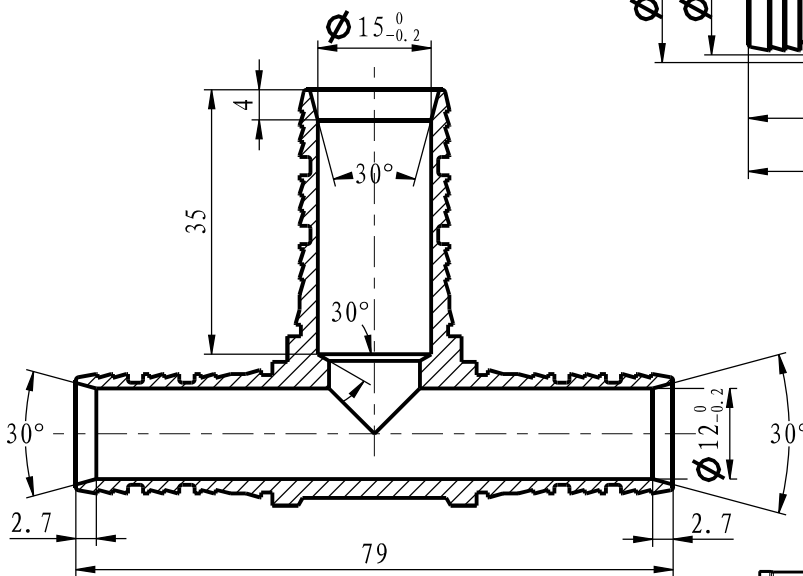
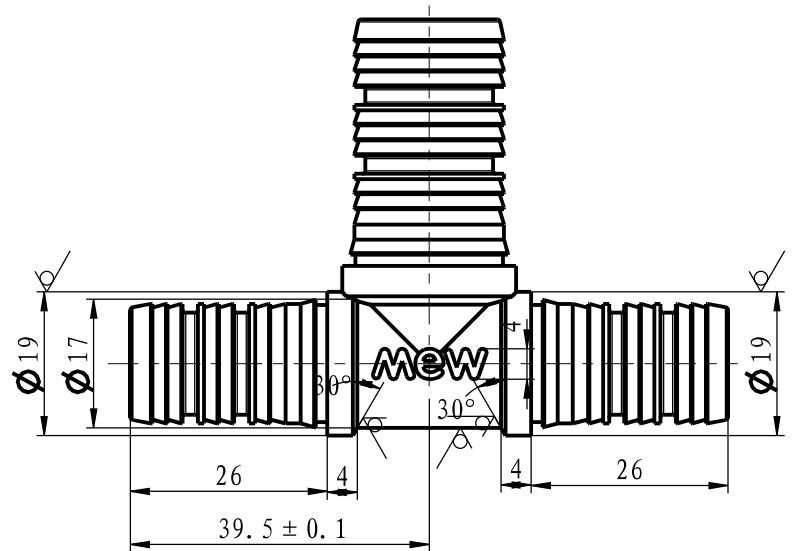


# Ficha Técnica

**PRESS Multicamada**  
**Tê Redução**

20 x 25 x 20 MW09030410

**ESCOLHA DE PROFISSIONAL**



## Legenda e componentes:

Número	Componente	Material
1	Anel de vedação	EPDM
2	Anel de vedação	EPDM
3	Corpo	CW617N
4	Casquilho	S304
5	Casquilho	S304

## Características técnicas:

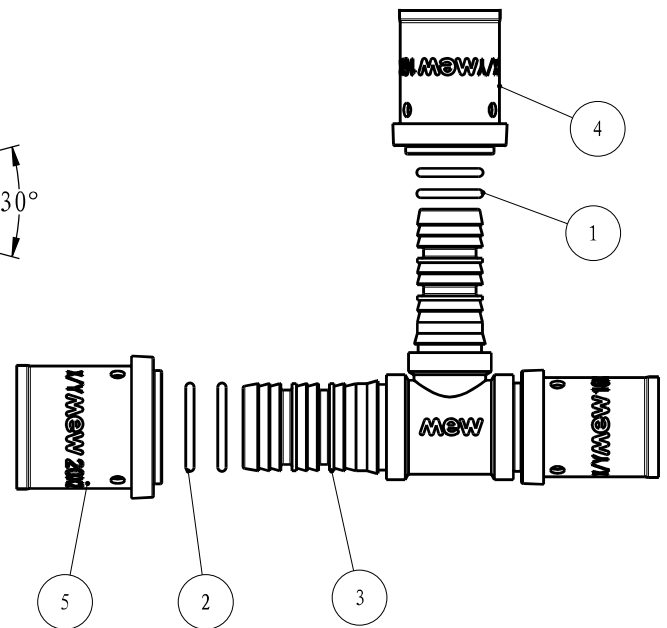
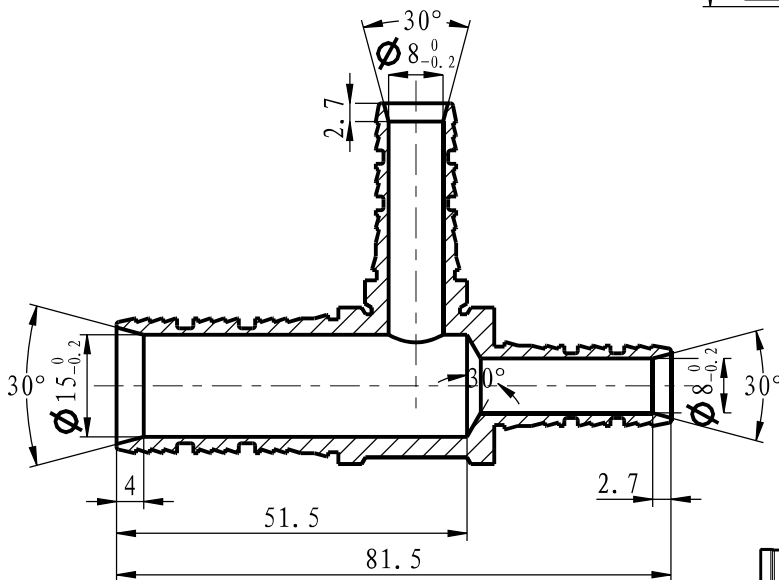
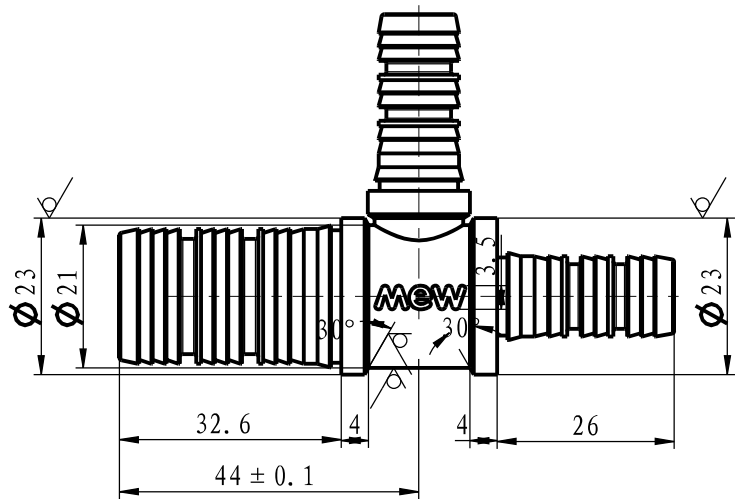
1. Peso: 138,6 gr



# Ficha Técnica

**PRESS Multicamada**  
**Tê Redução**  
 25 x 16 x 16 MW09030411

**ESCOLHA DE PROFISSIONAL**



### Legenda e componentes:

Número	Componente	Material
1	Anel de vedação	EPDM
2	Anel de vedação	EPDM
3	Corpo	CW617N
4	Casquilho	S304
5	Casquilho	S304

### Características técnicas:

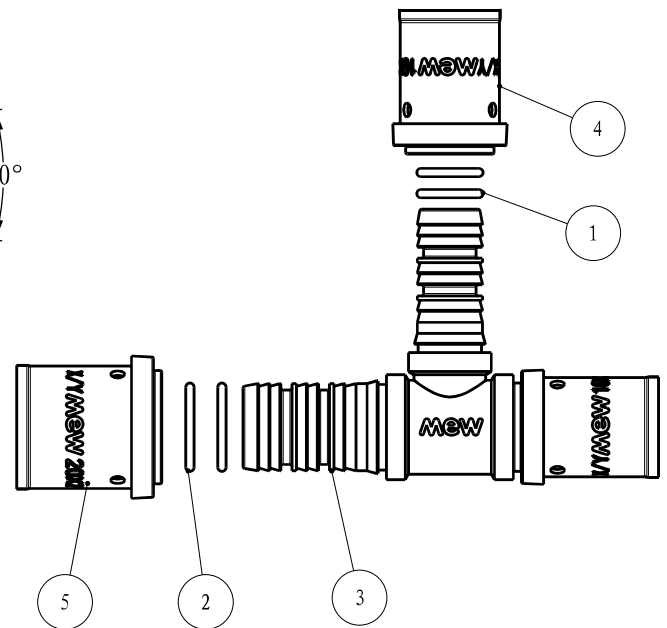
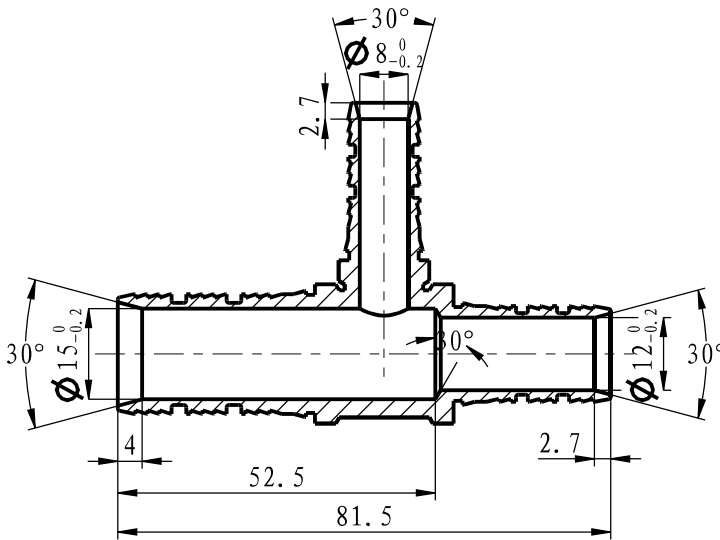
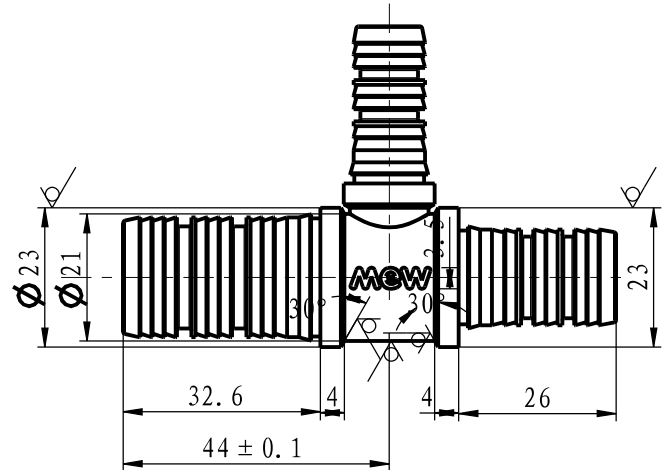
1. Peso: 129,1 gr



# Ficha Técnica

**PRESS Multicamada**  
**Tê Redução**  
 25 x 16 x 20 MW09030412

**ESCOLHA DE PROFISSIONAL**



## Legenda e componentes:

Número	Componente	Material
1	Anel de vedação	EPDM
2	Anel de vedação	EPDM
3	Corpo	CW617N
4	Casquilho	S304
5	Casquilho	S304

## Características técnicas:

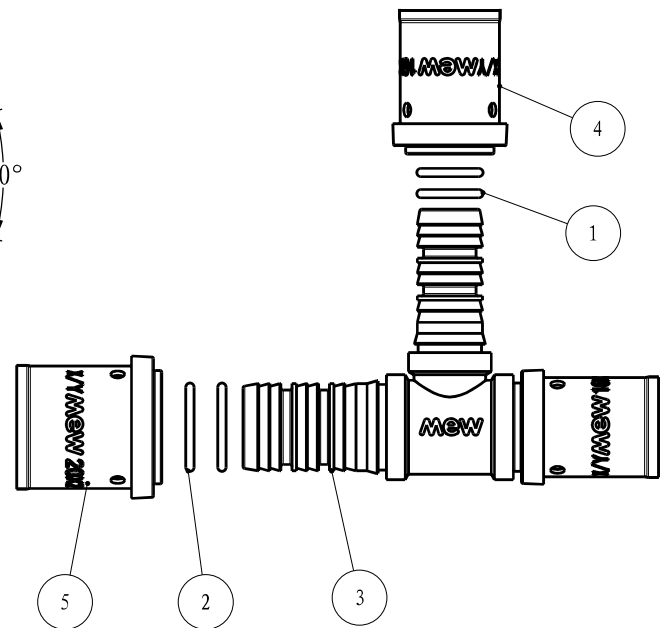
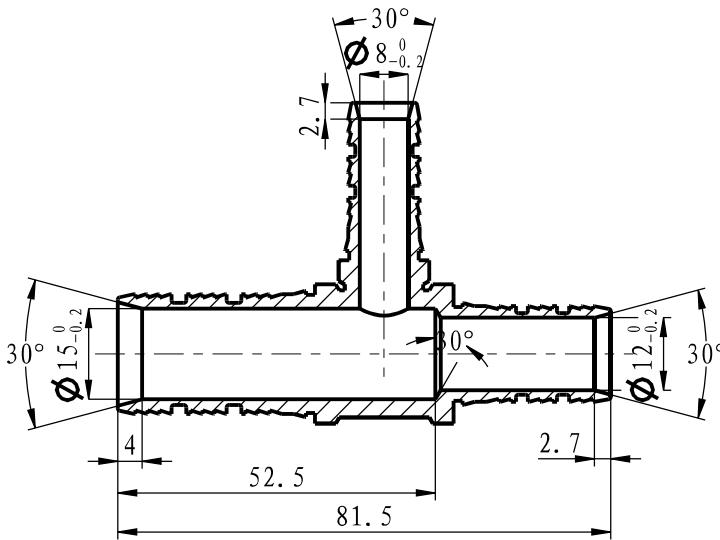
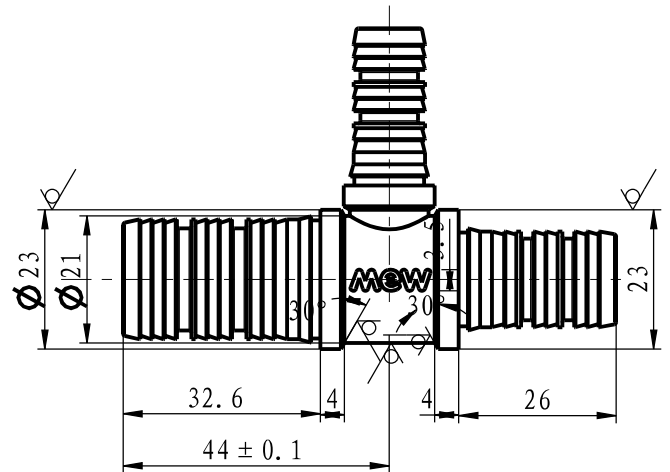
1. Peso: 135,1 gr



# Ficha Técnica

**PRESS Multicamada**  
**Tê Redução**  
 25 x 16 x 25 MW09030413

**ESCOLHA DE PROFISSIONAL**



## Legenda e componentes:

Número	Componente	Material
1	Anel de vedação	EPDM
2	Anel de vedação	EPDM
3	Corpo	CW617N
4	Casquilho	S304
5	Casquilho	S304

## Características técnicas:

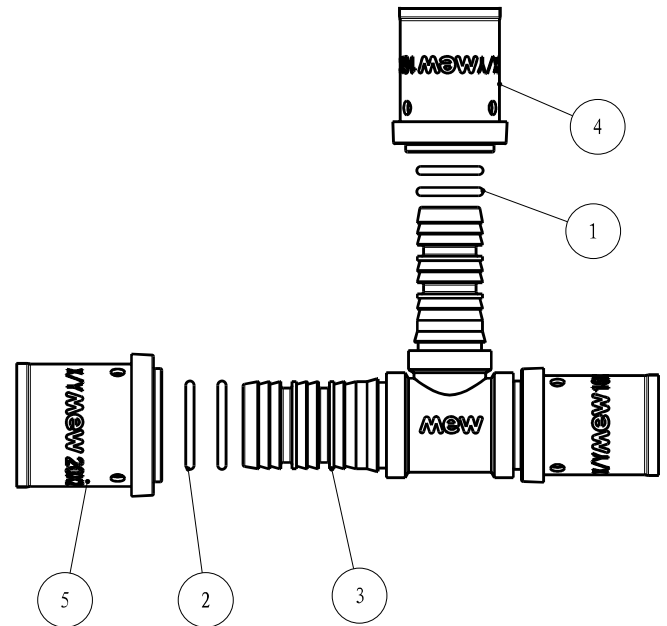
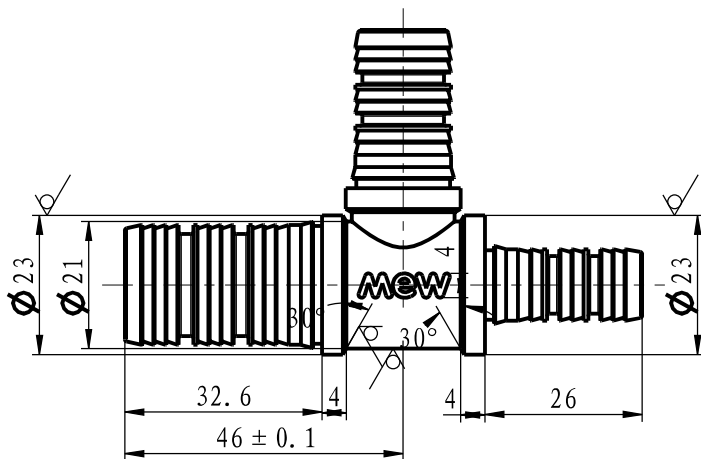
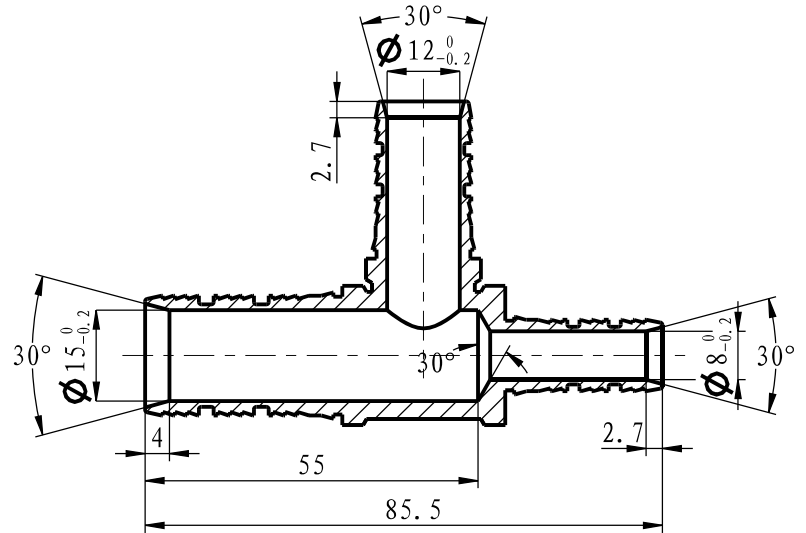
1. Peso: 154,5 gr



# Ficha Técnica

**PRESS Multicamada**  
**Tê Redução**  
**25 x 20 x 16 MW09030415**

**ESCOLHA DE PROFISSIONAL**



## Legenda e componentes:

Número	Componente	Material
1	Anel de vedação	EPDM
2	Anel de vedação	EPDM
3	Corpo	CW617N
4	Casquilho	S304
5	Casquilho	S304

## Características técnicas:

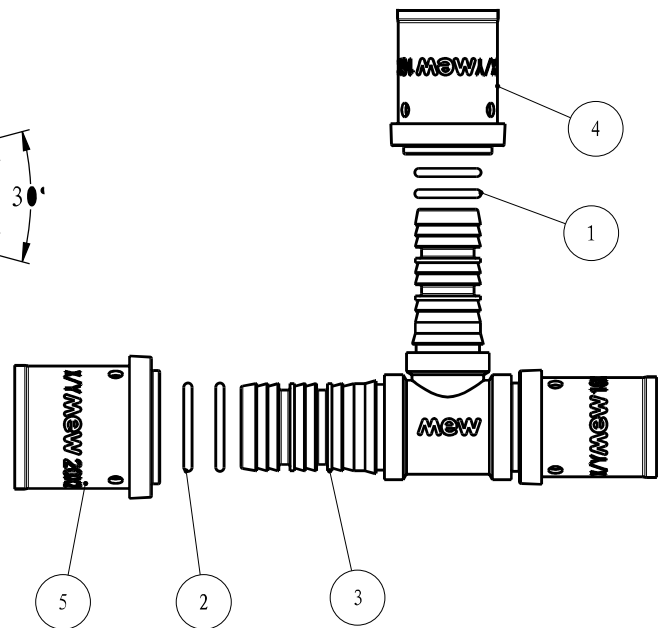
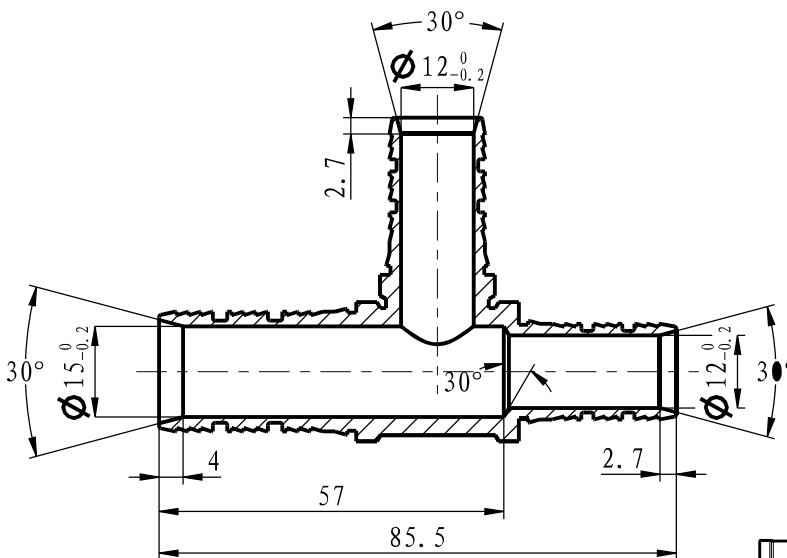
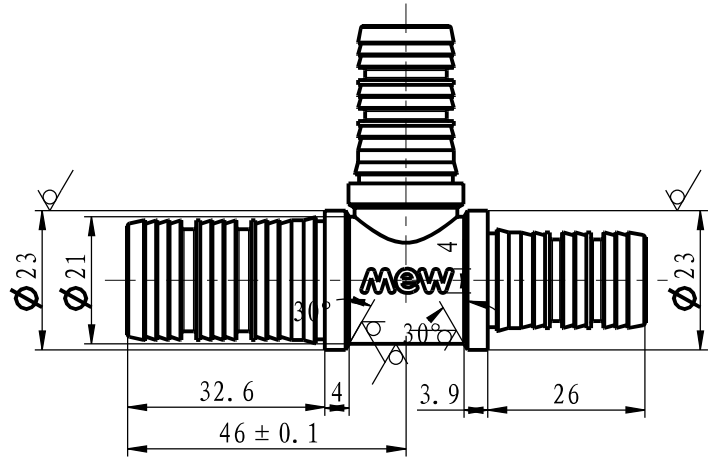
1. Peso: 144,1 gr



# Ficha Técnica

**PRESS Multicamada**  
**Tê Redução**  
 25 x 20 x 20 MW09030416

**ESCOLHA DE PROFISSIONAL**



## Legenda e componentes:

Número	Componente	Material
1	Anel de vedação	EPDM
2	Anel de vedação	EPDM
3	Corpo	CW617N
4	Casquilho	S304
5	Casquilho	S304

## Características técnicas:

1. Peso: 148,6 gr

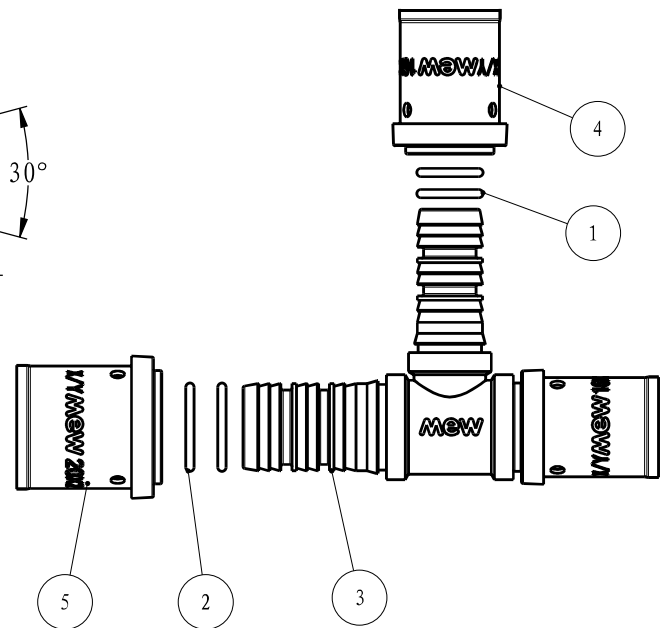
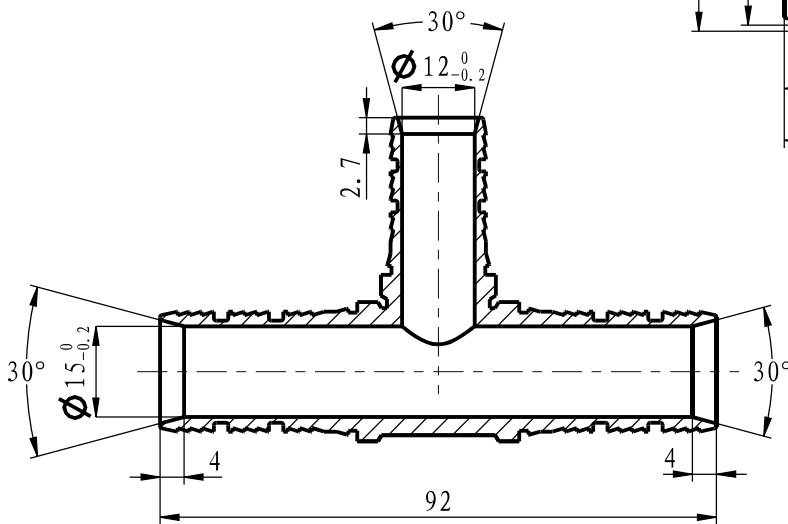
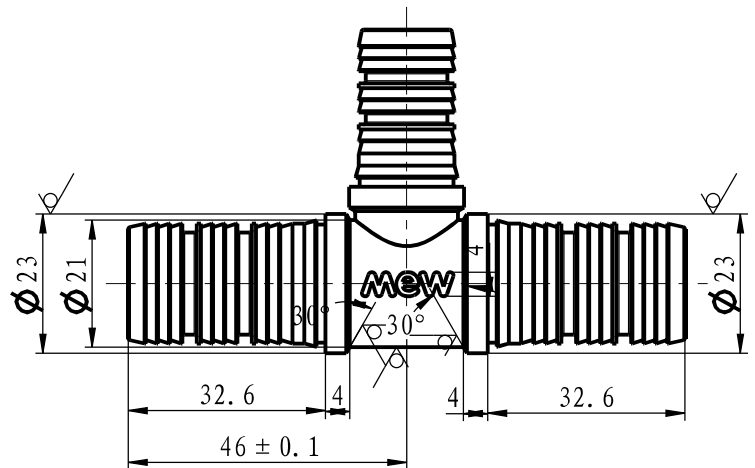


# Ficha Técnica

**PRESS Multicamada**  
**Tê Redução**

25 x 20 x 25 MW09030417

**ESCOLHA DE PROFISSIONAL**



## Legenda e componentes:

Número	Componente	Material
1	Anel de vedação	EPDM
2	Anel de vedação	EPDM
3	Corpo	CW617N
4	Casquilho	S304
5	Casquilho	S304

## Características técnicas:

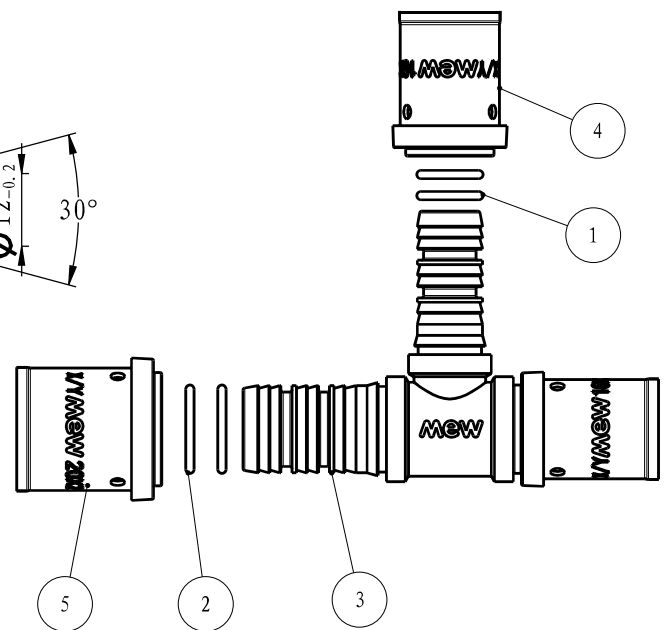
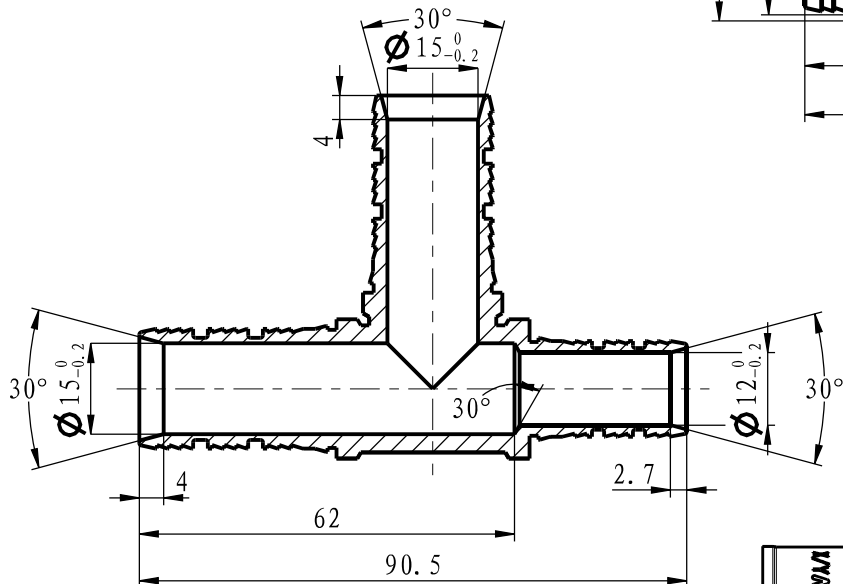
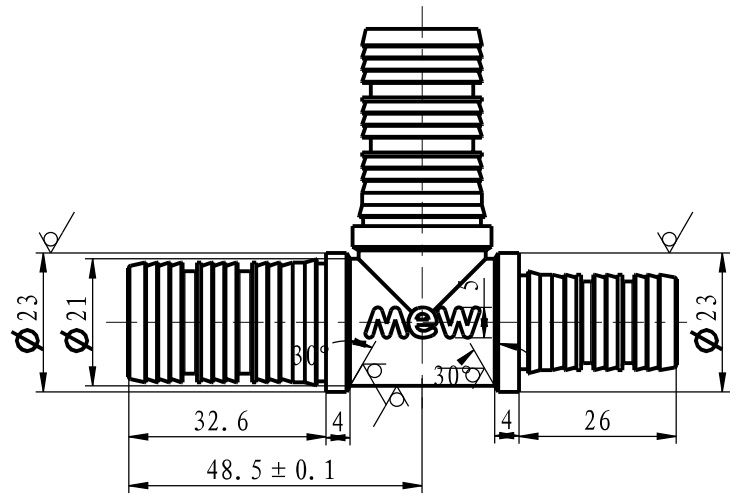
1. Peso: 167 gr



**ESCOLHA DE PROFISSIONAL**

# Ficha Técnica

**PRESS Multicamada**  
**Tê Redução**  
 25 x 25 x 20 MW09030418



### Legenda e componentes:

Número	Componente	Material
1	Anel de vedação	EPDM
2	Anel de vedação	EPDM
3	Corpo	CW617N
4	Casquilho	S304
5	Casquilho	S304

### Características técnicas:

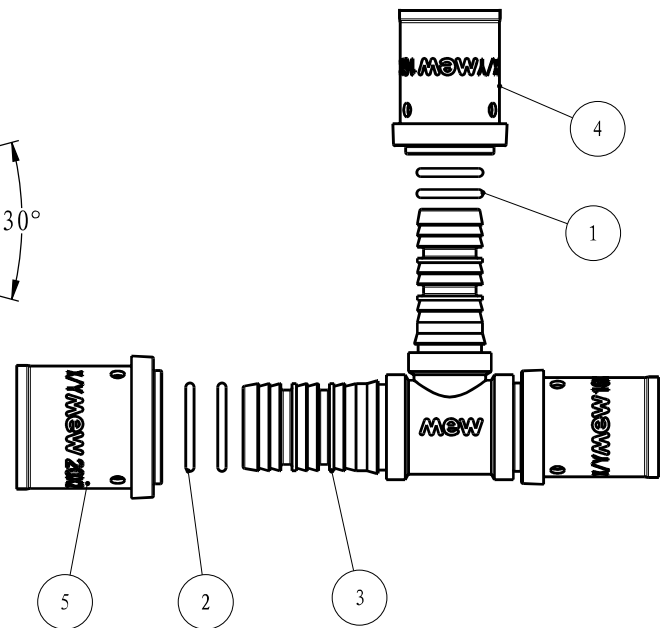
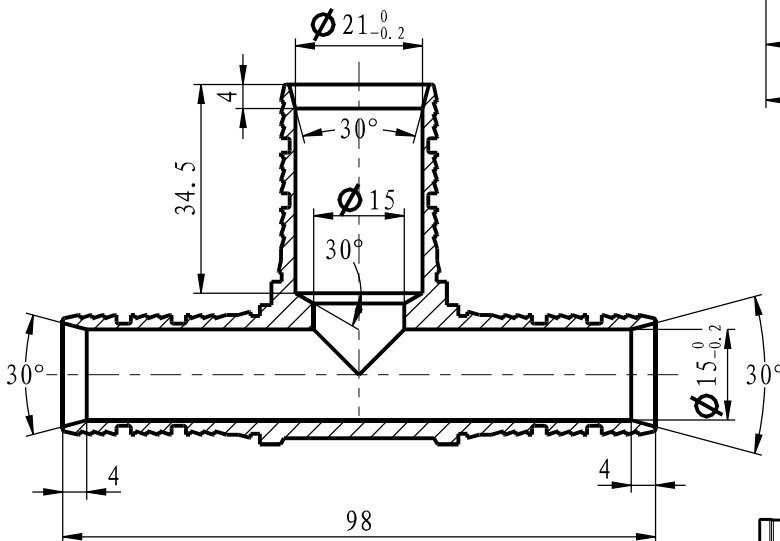
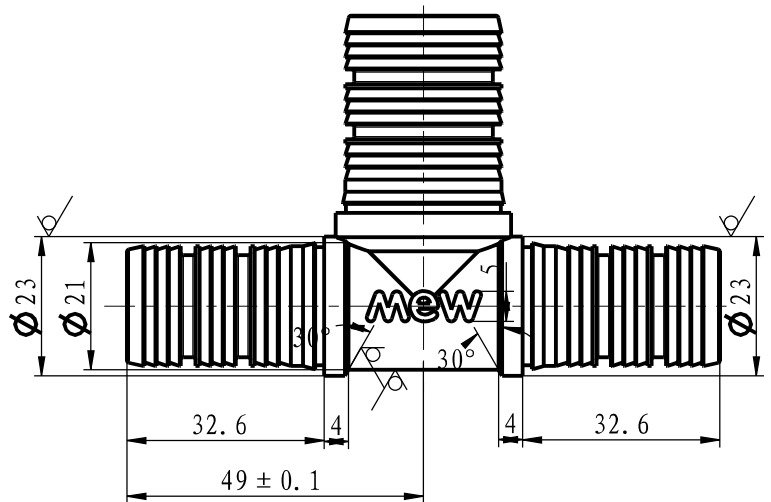
1. Peso: 180 gr



# Ficha Técnica

**PRESS Multicamada**  
**Tê Redução**  
 25 x 32 x 25 MW09030419

**ESCOLHA DE PROFISSIONAL**



## Legenda e componentes:

Número	Componente	Material
1	Anel de vedação	EPDM
2	Anel de vedação	EPDM
3	Corpo	CW617N
4	Casquilho	S304
5	Casquilho	S304

## Características técnicas:

1. Peso: 223,8 gr

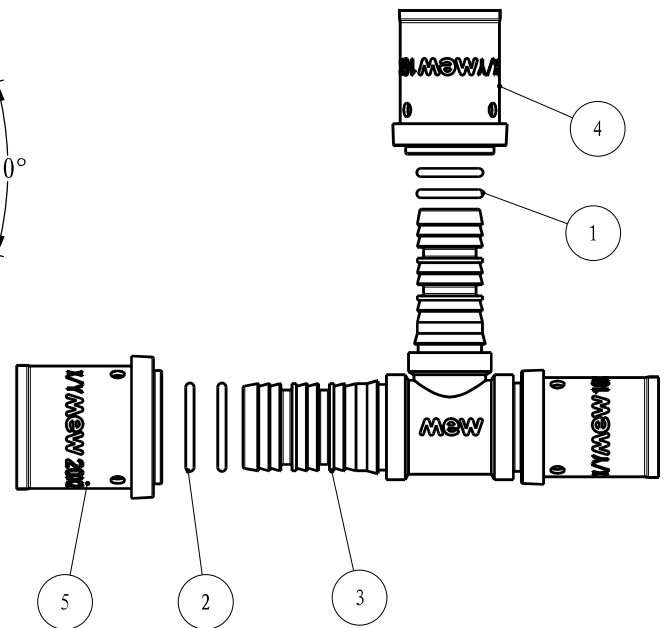
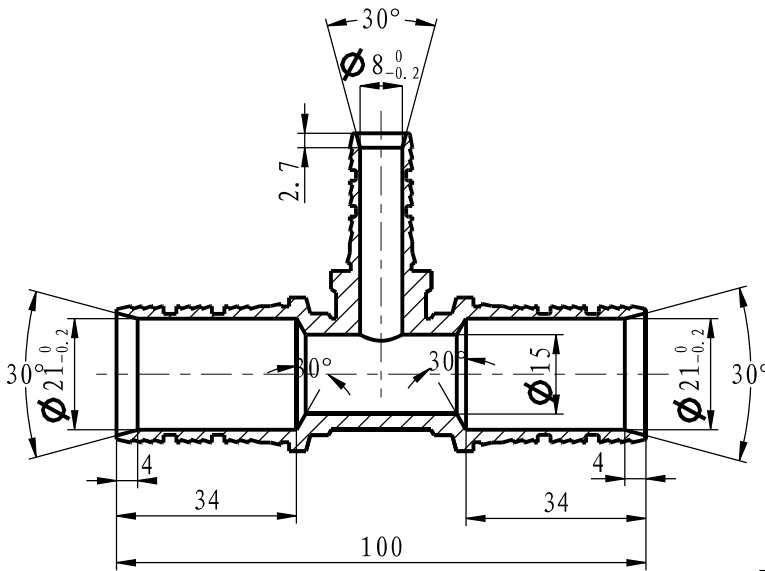
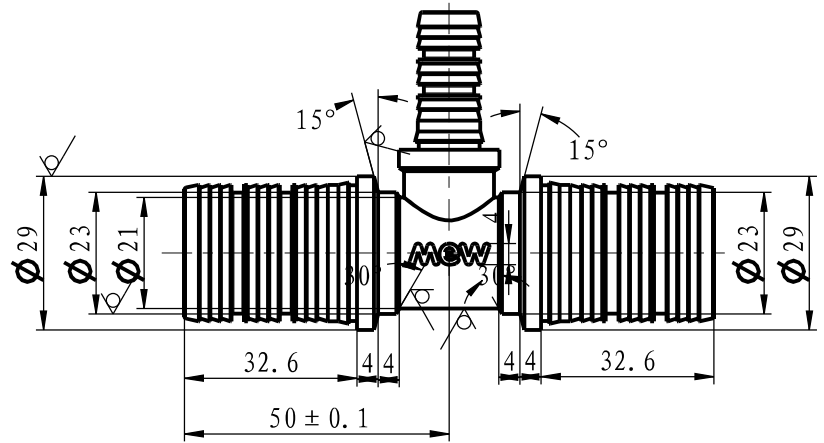


# Ficha Técnica

**PRESS Multicamada**  
**Tê Redução**

32 x 16 x 32 MW09030420

**ESCOLHA DE PROFISSIONAL**



## Legenda e componentes:

Número	Componente	Material
1	Anel de vedação	EPDM
2	Anel de vedação	EPDM
3	Corpo	CW617N
4	Casquilho	S304
5	Casquilho	S304

## Características técnicas:

1. Peso: 229,3 gr

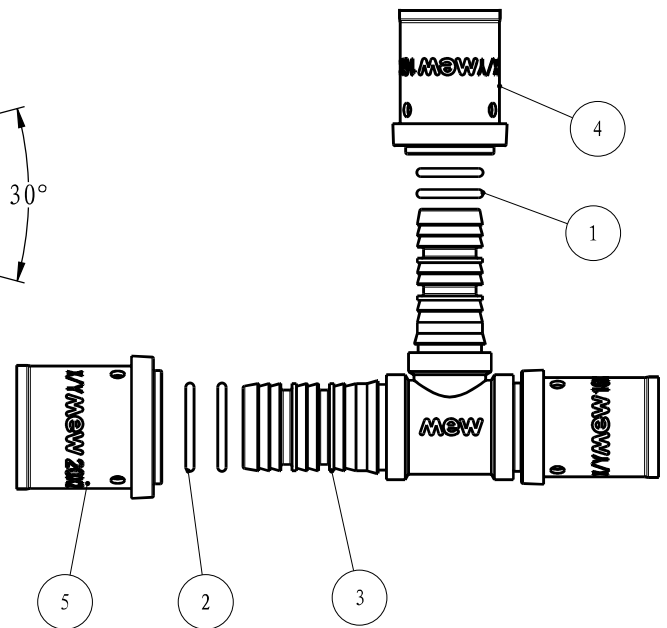
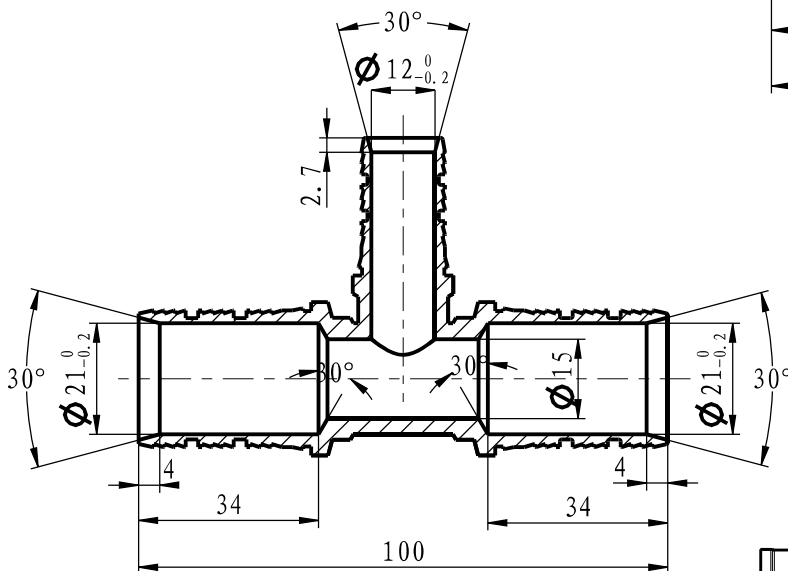
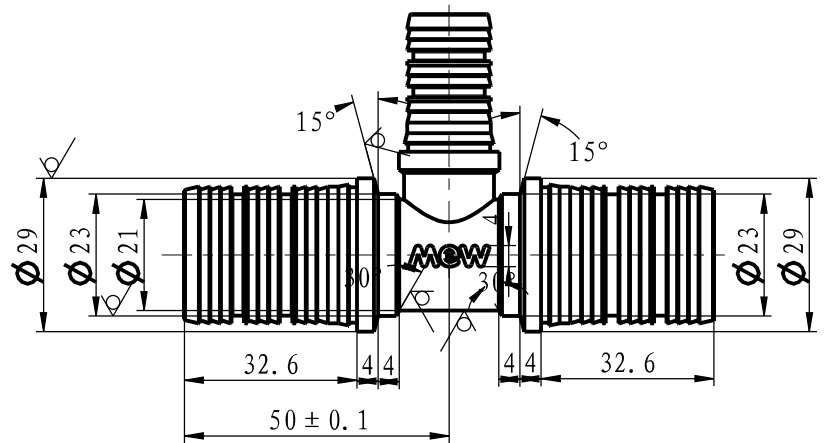


# Ficha Técnica

**PRESS Multicamada**  
**Tê Redução**

32 x 20 x 32 MW09030422

**ESCOLHA DE PROFISSIONAL**



## Legenda e componentes:

Número	Componente	Material
1	Anel de vedação	EPDM
2	Anel de vedação	EPDM
3	Corpo	CW617N
4	Casquilho	S304
5	Casquilho	S304

## Características técnicas:

1. Peso: 230,8 gr

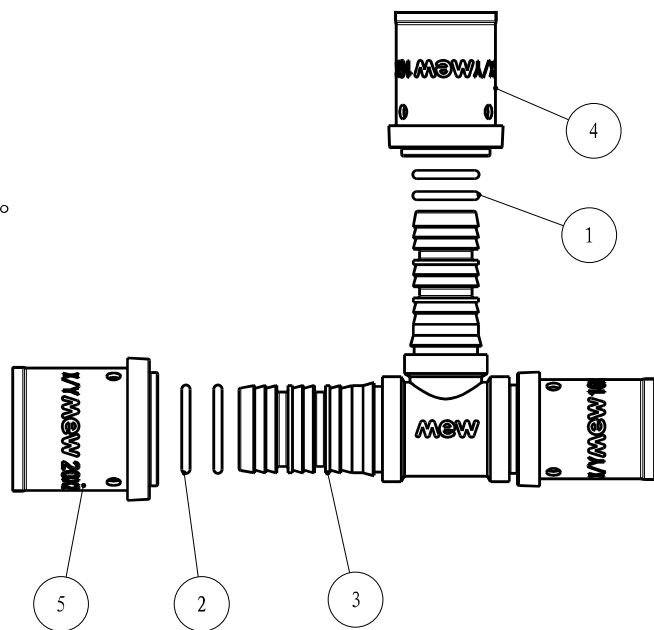
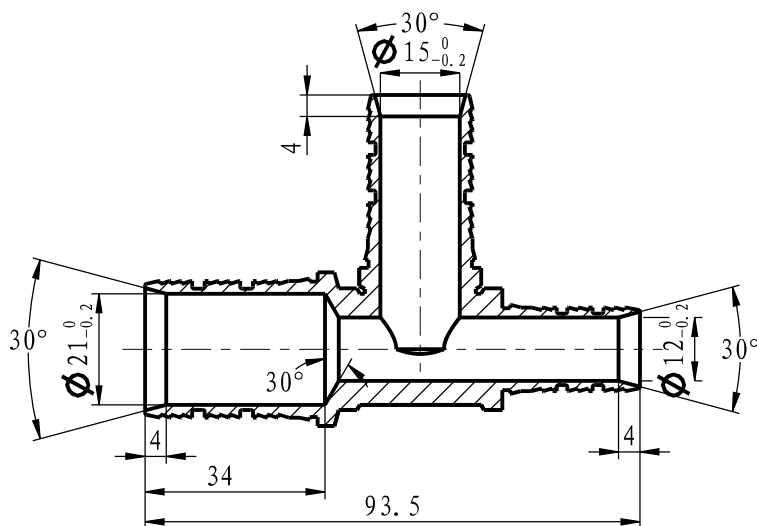
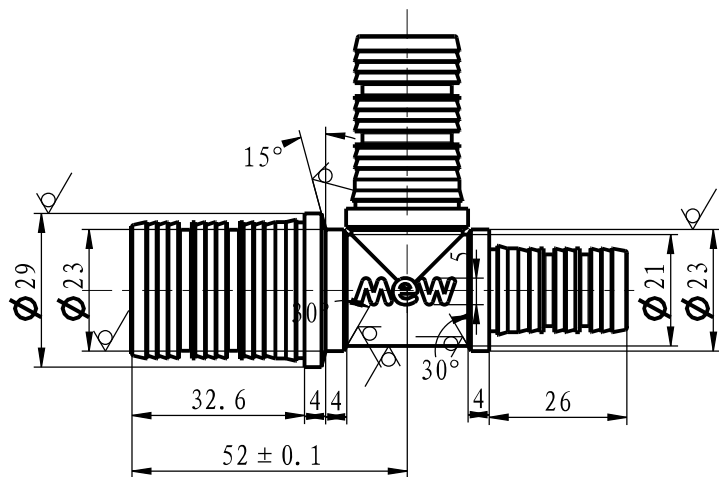


# Ficha Técnica

**PRESS Multicamada**  
**Tê Redução**

32 x 25 x 20 MW09030423

**ESCOLHA DE PROFISSIONAL**



## Legenda e componentes:

Número	Componente	Material
1	Anel de vedação	EPDM
2	Anel de vedação	EPDM
3	Corpo	CW617N
4	Casquilho	S304
5	Casquilho	S304

## Características técnicas:

1. Peso: 217,9 gr

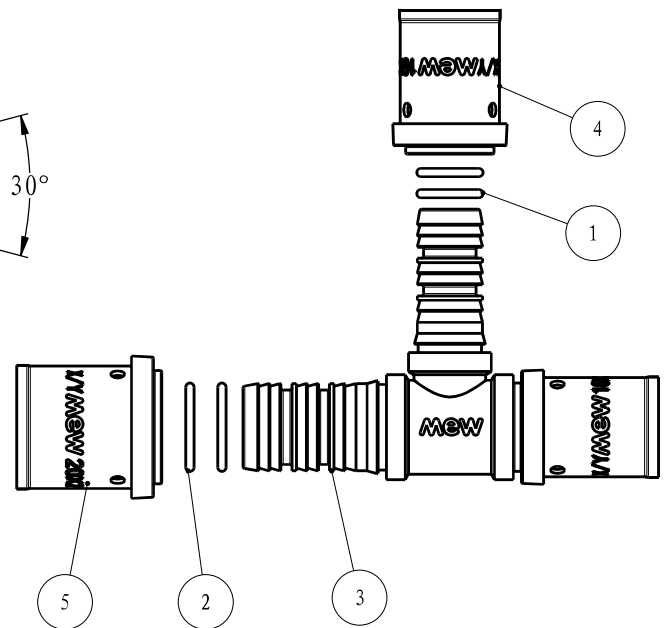
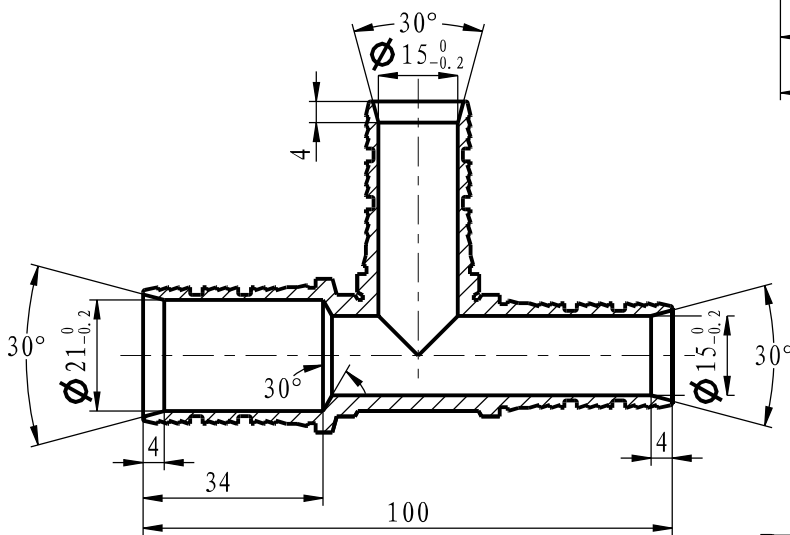
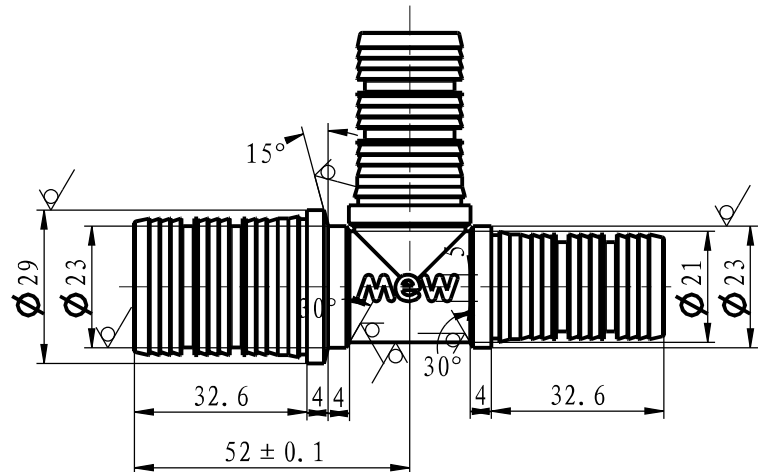


# Ficha Técnica

**PRESS Multicamada**  
**Tê Redução**

32 x 25 x 25 MW09030424

**ESCOLHA DE PROFISSIONAL**



## Legenda e componentes:

Número	Componente	Material
1	Anel de vedação	EPDM
2	Anel de vedação	EPDM
3	Corpo	CW617N
4	Casquilho	S304
5	Casquilho	S304

## Características técnicas:

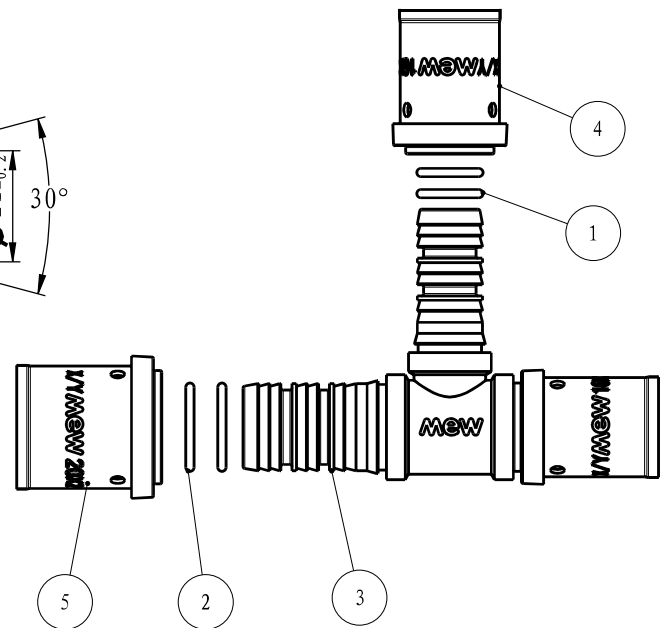
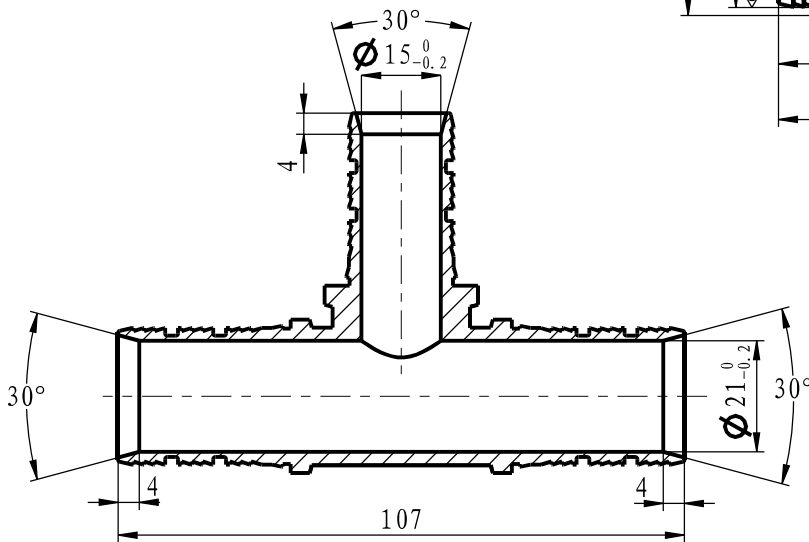
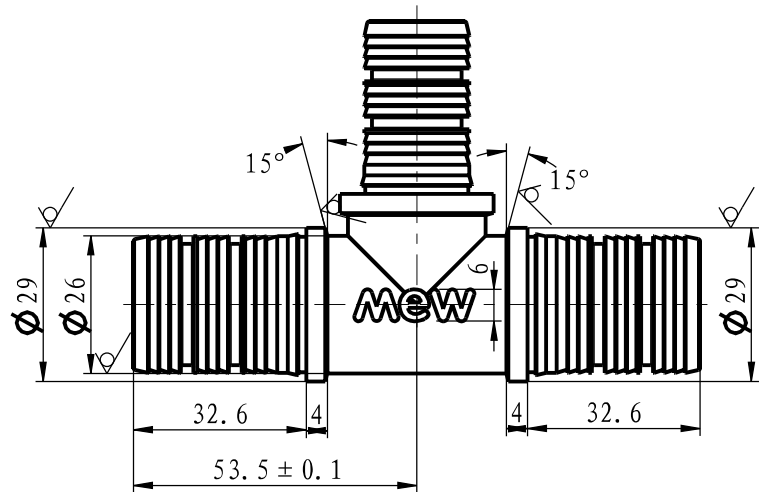
1. Peso: 224,8 gr



# Ficha Técnica

**PRESS Multicamada**  
**Tê Redução**  
**32 x 25 x 32 MW09030425**

**ESCOLHA DE PROFISSIONAL**



## Legenda e componentes:

Número	Componente	Material
1	Anel de vedação	EPDM
2	Anel de vedação	EPDM
3	Corpo	CW617N
4	Casquilho	S304
5	Casquilho	S304

## Características técnicas:

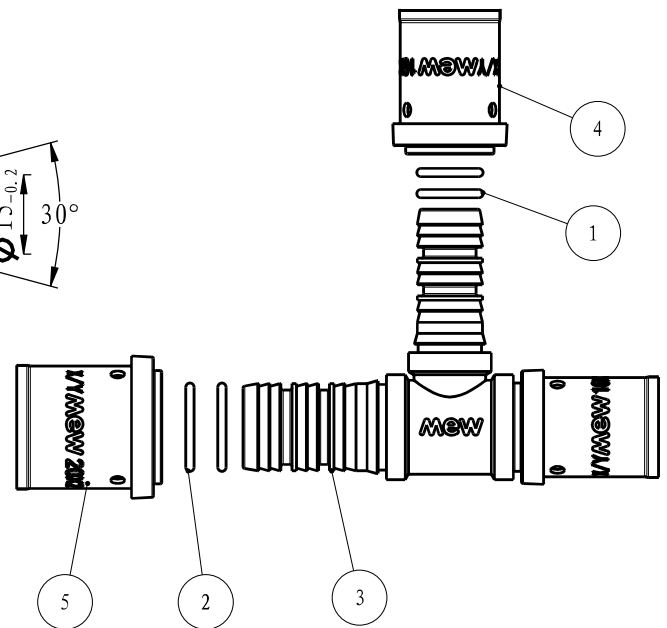
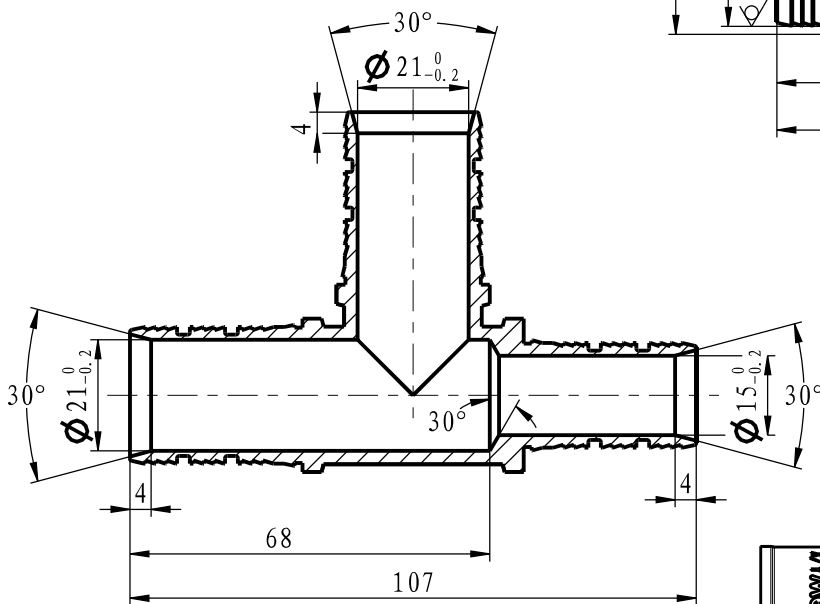
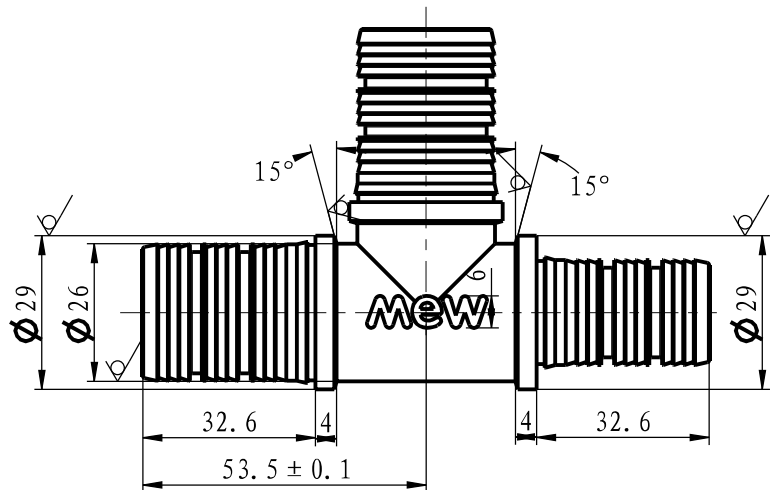
1. Peso: 279,2 gr



# Ficha Técnica

**PRESS Multicamada**  
**Tê Redução**  
**32 x 32 x 25 MW09030426**

**ESCOLHA DE PROFISSIONAL**



## Legenda e componentes:

Número	Componente	Material
1	Anel de vedação	EPDM
2	Anel de vedação	EPDM
3	Corpo	CW617N
4	Casquilho	S304
5	Casquilho	S304

## Características técnicas:

1. Peso: 270,2 gr

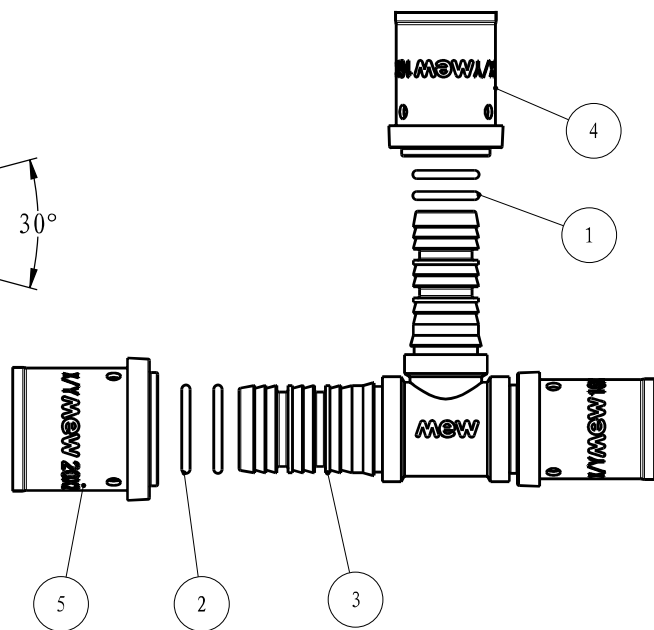
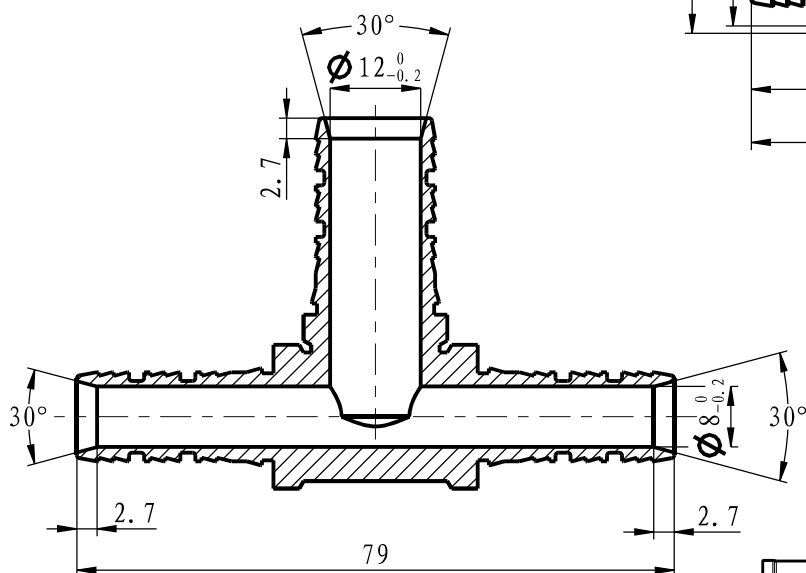
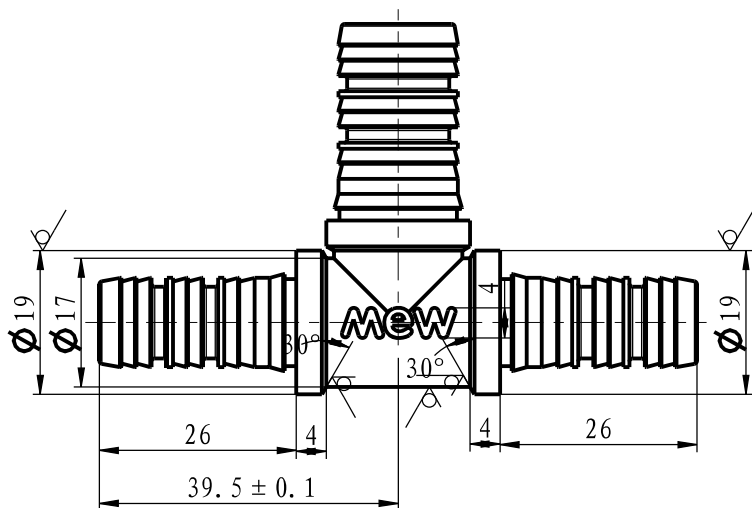


# Ficha Técnica

**PRESS Multicamada**  
**Tê Redução**

16 x 20 x 16 MW09030401

**ESCOLHA DE PROFISSIONAL**



## Legenda e componentes:

Número	Componente	Material
1	Anel de vedação	EPDM
2	Anel de vedação	EPDM
3	Corpo	CW617N
4	Casquilho	S304
5	Casquilho	S304

## Características técnicas:

1. Peso: 270,2 gr