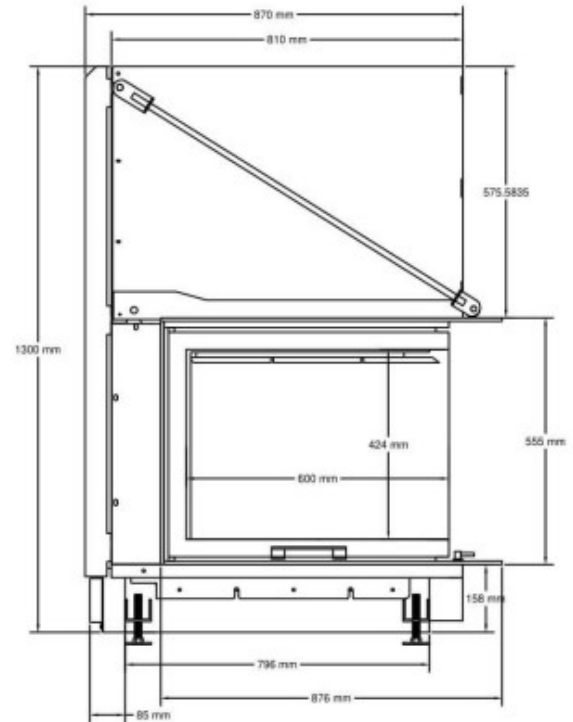


CARACTERÍSTICAS | CHARACTERISTICS

Lareira autosuficiente, com funcionamento a lenha, com vidro cerâmico que suporta temperaturas até 800°C. Fabricado em cerâmica e aço.

Fireplace self-sufficient, with wood-burning operation, with ceramic glass that withstands temperatures up to 800°C. Material of ceramic and steel,



DIMENSÕES | DIMENSIONS: 738mm (C) x 1300mm (A) x 950mm (P)