

CARACTERÍSTICAS | CHARACTERISTICS

Sistema Dupla Combustão.

Sistema Cristal Limpo.

Sistema de Segurança dos Ventiladores.

Sistema Baixas Emissões.

Fabricado em fundição e aço.

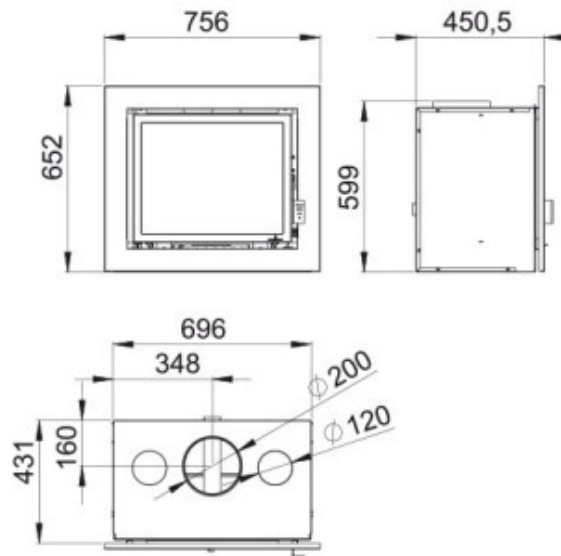
Dual Combustion System.

Clean Crystal System.

Fan Security System.

Low Emissions System.

Made of casting and steel.



DIMENSÕES | DIMENSIONS: 756mm (C) x 652mm (A) x 450,5mm (P)