

CARACTERÍSTICAS | CHARACTERISTICS

Estrutura com autoclismo compacto incorporado com descarga dupla para sanita suspensa, profundidade mínima de 90mm, cotovelo de 90°/110°.

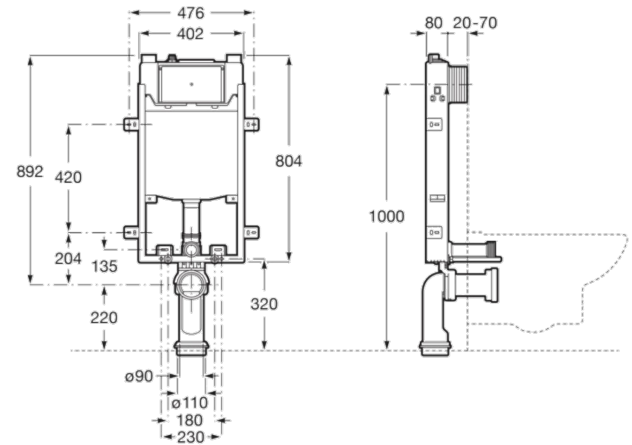
Distância axial de 180 e 230mm.

Conexão hidráulica superior.

Structure with built-in compact cistern with double flush for Wall-hung toilet, minimum depth of 90mm, elbow of 90°/110°.

180 and 230mm axial distance.

Top hydraulic connection.



DIMENSÕES | DIMENSIONS: 476mm (C) x 90mm (L) x 804mm (A)