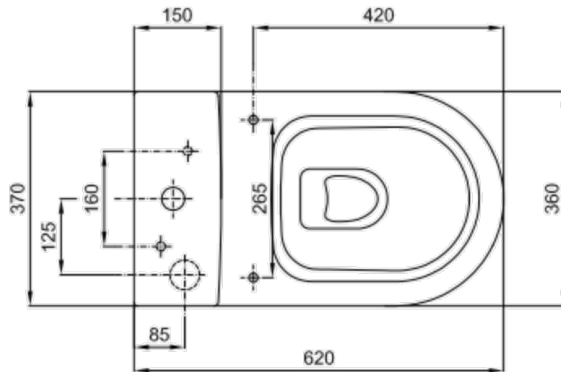


FICHA TÉCNICA | DATASHEET

Sanita compacta. Saída dual (H/V). Vitreous China. Sanita compacta com descarga directa e saída dual provida de tanque baixo de alimentação inferior e tampa com furo. S/EN 33. EN 997. UNE—EN 33. UNE—EN 997. NF—EN 33. NF—EN 997. NF D 12—101. S/NF D 12—203. Peso Sanita: 29,5 kg. Peso Tanque: 12,5 kg.

Compact toilet. Dual outlet (H/V). Vitreous China. Compact toilet with direct discharge and dual outlet with technical outlet. Fitted low tank the under alimentatiton and cover with hole. S/EN 33. EN 997. UNE—EN 33. UNE—EN 997. NF—EN 33. NF—EN 997. NF D 12—101. S/NF D 12—203. Weight Toilet: 29,5 kg. Weight Cistern: 12,5 kg.



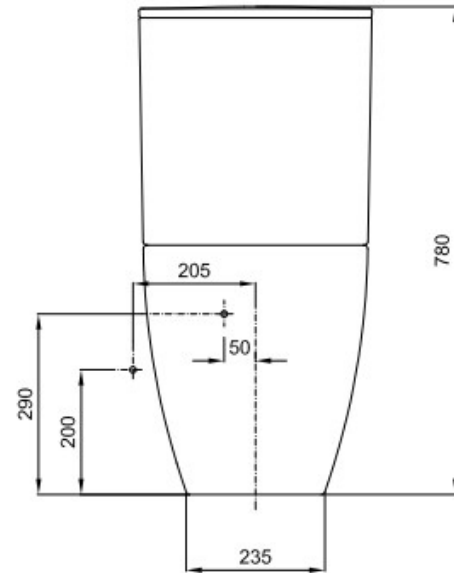
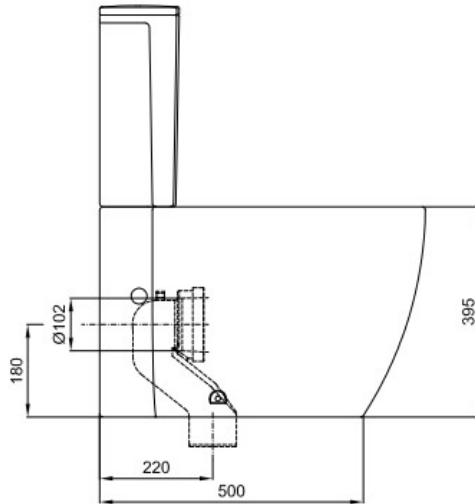
DIMENSÕES | DIMENSIONS 370mm (C) x 620mm (L) x 780mm (A)

ACABAMENTO | FINISH Branco Brilho | White Glow

FICHA TÉCNICA | DATASHEET

Bidé suspenso. Monobloco. Vitreous China. Bidé suspenso que se apoia e fixa na parede e com furo aberto para torneira monobloco. Provido de furo ladrão. S/EN 35. UNE—EN 35. NF—EN 35. NF D 11—107. Peso: 23 kg.

Wall hung bidet. Monobloc. Vitreous China. Wall hung bidet supporting and fixed to the wall with hole open for tap monobloc. Provided with hole thief. S/EN 35. UNE—EN 35. NF—EN 35. NF D 11—107. Weight: 232kg.



COMPONENTES INCLUÍDOS | INCLUDED COMPONENTS

Kit de Fixação | Fixing Kit.