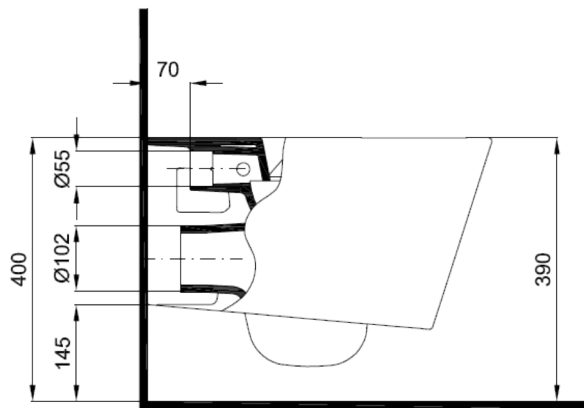


FICHA TÉCNICA | DATASHEET

Sanita suspensa rimless. Saída Horizontal (S/H). Vitreous China. Sanita suspensa com saída horizontal e alimentação independente que se apoia e fixa à parede. S/EN 33. EN 997. UNE—EN 33. UNE—EN 997. NF—EN 33. NF—EN 997. NF D 12-203. Peso: 23kg.

Wall hung toilet rimless. Horizontal Outlet (H/O). Vitreous China. Wall hung toilet with horizontal outlet and independente alimentation supporting and fixed to the Wall. S/EN 33. EN 997. UNE—EN 33. UNE—EN 997. NF—EN 33. NF—EN 997. NF D 12-203. Weight: 23kg.



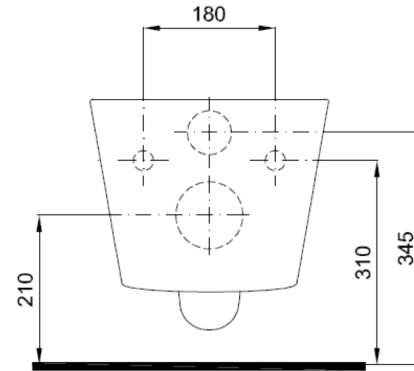
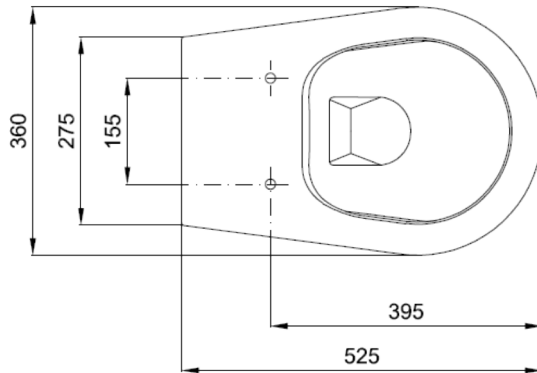
DIMENSÕES | DIMENSIONS 365mm (C) x 525mm (L) x 350mm (A)

ACABAMENTO | FINISH Branco Brilho | *White Glow*

FICHA TÉCNICA | DATASHEET

Sanita suspensa rimless. Saída Horizontal (S/H). Vitreous China. Sanita suspensa com saída horizontal e alimentação independente que se apoia e fixa à parede. S/EN 33. EN 997. UNE—EN 33. UNE—EN 997. NF—EN 33. NF—EN 997. NF D 12-203. Peso: 23kg.

Wall hung toilet rimless. Horizontal Outlet (H/O). Vitreous China. Wall hung toilet with horizontal outlet and independente alimentation supporting and fixed to the Wall. S/EN 33. EN 997. UNE—EN 33. UNE—EN 997. NF—EN 33. NF—EN 997. NF D 12-203. Weight: 23kg.



COMPONENTES INCLUÍDOS | INCLUDED COMPONENTS

Kit de Fixação Sanita + Distribuidor de Água | Fixing Kit Toilet + Water Distributor.