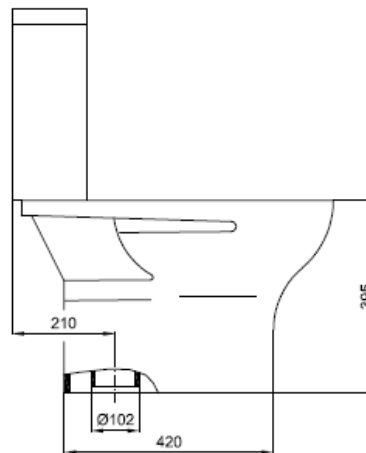


FICHA TÉCNICA | DATASHEET

Sanita compacta. Saída vertical (S/V). Vitreous China. Sanita compacta com descarga directa e saída vertical. Provida de tanque baixo de alimentação inferior e tampa com furo. S/EN 33. EN 997. UNE—EN 33. UNE—EN 997. NF—EN 33. NF—EN 997. NF D 12-101. S/NF D 12-203. Peso: 19kg.

Compact toilet. Vertical outlet (V/O). Vitreous China. Compact toilet with direct discharge and vertical outlet. Fitted low tank the under alimentation and cover with hole. EN 33. EN 997. UNE—EN 33. UNE—EN 997. NF—EN 33. NF—EN 997. NF D 12-101. NF D 12-203. Weight: 19kg.



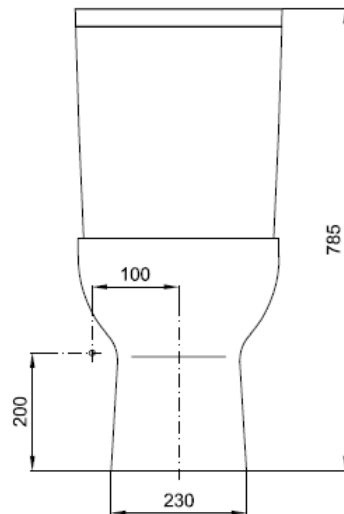
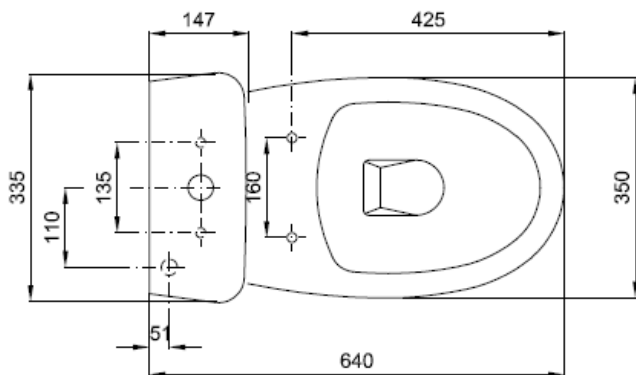
DIMENSÕES | DIMENSIONS 345mm (C) x 625mm (L) x 395mm (A)

ACABAMENTO | FINISH Branco Brilho | *White Glow*

FICHA TÉCNICA | DATASHEET

Sanita compacta. Saída vertical (S/V). Vitreous China. Sanita compacta com descarga directa e saída vertical. Provida de tanque baixo de alimentação inferior e tampa com furo. S/EN 33. EN 997. UNE—EN 33. UNE—EN 997. NF—EN 33. NF—EN 997. NF D 12-101. S/NF D 12-203. Peso: 19kg.

Compact toilet. Vertical outlet (V/O). Vitreous China. Compact toilet with direct discharge and vertical outlet. Fitted low tank the under alimentation and cover with hole. EN 33. EN 997. UNE—EN 33. UNE—EN 997. NF—EN 33. NF—EN 997. NF D 12-101. NF D 12-203. Weight: 19kg.



COMPONENTES INCLUÍDOS | INCLUDED COMPONENTS

Kit de Fixação Sanita | *Fixing Kit Toilet.*