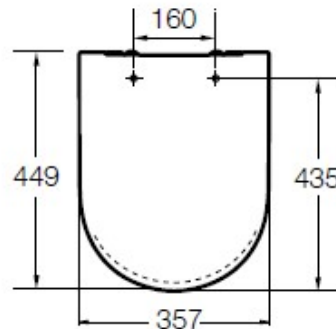


## FICHA TÉCNICA | DATASHEET

Assento e tampo para sanita com fecho com queda amortecida. Assento e tampo de formato redondo, antibacteriano e dobradiças em aço inox.

*Toilet seat and top with cushioned drop closure. Antibacterial round-shaped seat and top and stainless steel hinges.*



**DIMENSÕES | DIMENSIONS** 355mm (C) x 540mm (L) x 440mm (A)

**ACABAMENTO | FINISH** Branco Brilho | *White Glow*