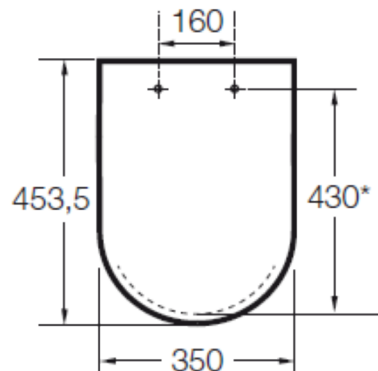


## FICHA TÉCNICA | DATASHEET

Tampo e assento de sanita de formato D com queda amortecida. Tampo e assento em duroplast.

*D-shaped toilet seat and top with cushioned fall. Duroplast top and seat.*



**DIMENSÕES | DIMENSIONS** 365mm (C) x 600mm (L) x 790mm (A)

**ACABAMENTO | FINISH** Branco Brilho | *White Glow*