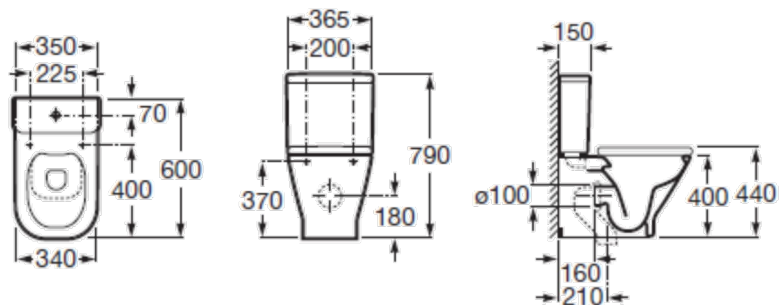


## FICHA TÉCNICA | DATASHEET

Tanque compacto de alimentação inferior com mecanismo de descarga 4,5/3 litros. Posição da entrada de água: inferior esquerdo.

*4,5/3 liter dual discharge bottom feed compact tank. Water inlet position: lower left.*



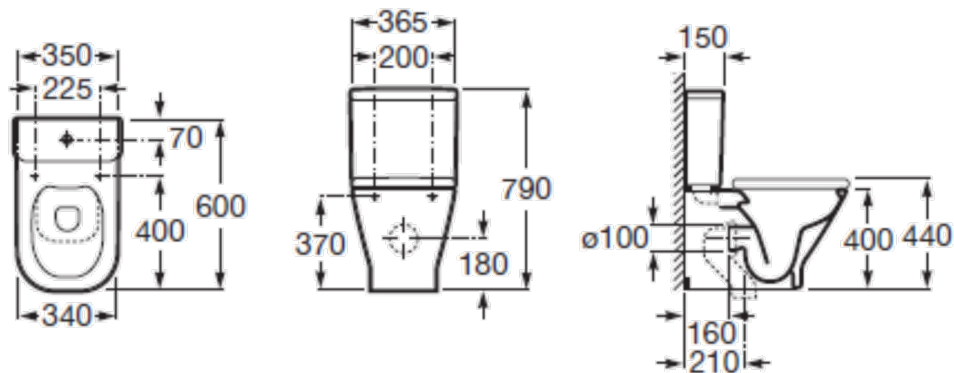
**DIMENSÕES | DIMENSIONS** 365mm (C) x 150mm (L) x 405mm (A)

**ACABAMENTO | FINISH** Branco Brilho | *White Glow*

## FICHA TÉCNICA | DATASHEET

Tampo e assento de sanita de formato D com queda amortecida. Tampo e assento em duroplast.

*D-shaped toilet seat and top with cushioned fall. Duroplast top and seat.*



## COMPONENTES INCLUÍDOS | INCLUDED COMPONENTS

Kit Fixação | Fixing Kit.