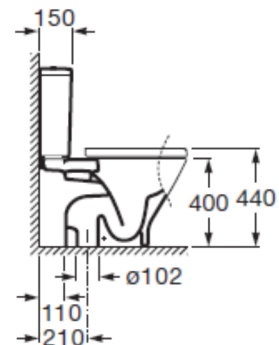
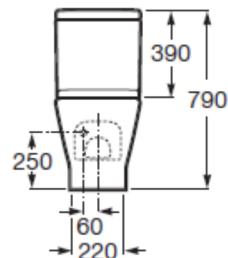
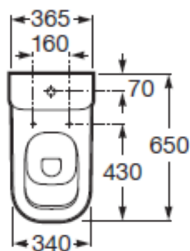


FICHA TÉCNICA | DATASHEET

Tanque compacto com tampa e mecanismo de pulsador duplo, 4,5/3 litros com alimentação inferior.

Compact tank with lid and double pulsator mechanism, 4.5/3 liters with bottom feed.



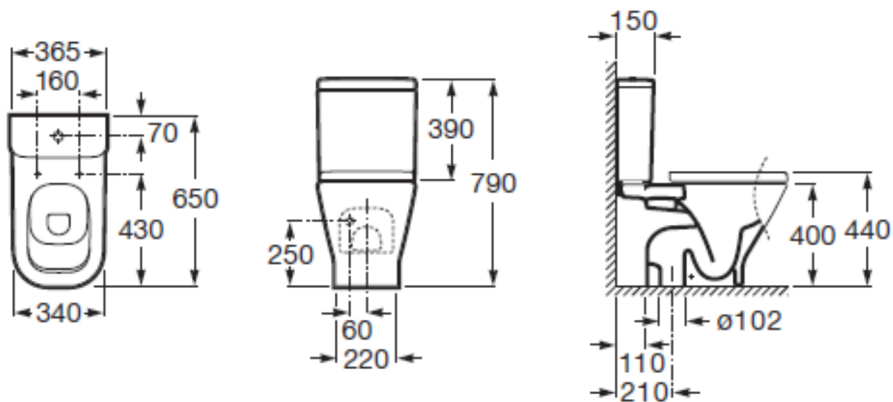
DIMENSÕES | DIMENSIONS 365mm (C) x 150mm (L) x 390mm (A)

ACABAMENTO | FINISH Branco Brilho | *White Glow*

FICHA TÉCNICA | DATASHEET

Tanque compacto com tampa e mecanismo de pulsador duplo, 4,5/3 litros com alimentação inferior.

Compact tank with lid and double pulsator mechanism, 4.5/3 liters with bottom feed.



COMPONENTES INCLUÍDOS | INCLUDED COMPONENTS

Kit Fixação | *Fixing Kit.*