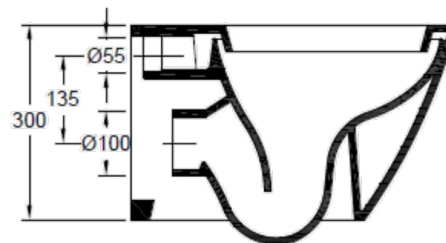
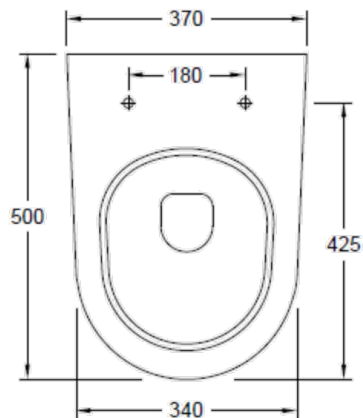


## FICHA TÉCNICA | DATASHEET

Porcelana vitrificada. Descarga Horizontal. Fixação à parede. Volume de descarga: 2/4 litros. Peso: 23kg.

*Vitreous China. Outlet system: Horizontal. Fixing: To the Wall. Discharge volume: 2/4 L. Weight: 23kg.*



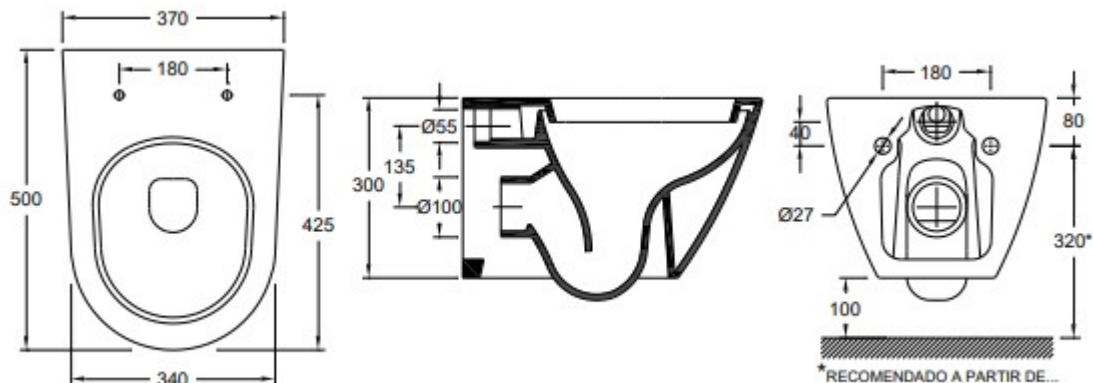
**DIMENSÕES | DIMENSIONS** 370mm (C) x 500mm (L) x 300mm (A)

**ACABAMENTO | FINISH** Branco Brilho | *White Glow*

## FICHA TÉCNICA | DATASHEET

Porcelana vitrificada. Descarga Horizontal. Fixação à parede. Volume de descarga: 2/4 litros. Peso: 23kg.

*Vitreous China. Outlet system: Horizontal. Fixing: To the Wall. Discharge volume: 2/4 L. Weight: 23kg.*



## COMPONENTES INCLUÍDOS | INCLUDED COMPONENTS

Bacia Suspensa + Junta Anti-Ruído para Bacia Suspensa + Kit Fixação Bacia Suspensa | *Wall-Hung WC + Anti-Noise Joint + Wall-Hung WC Fixing Kit.*