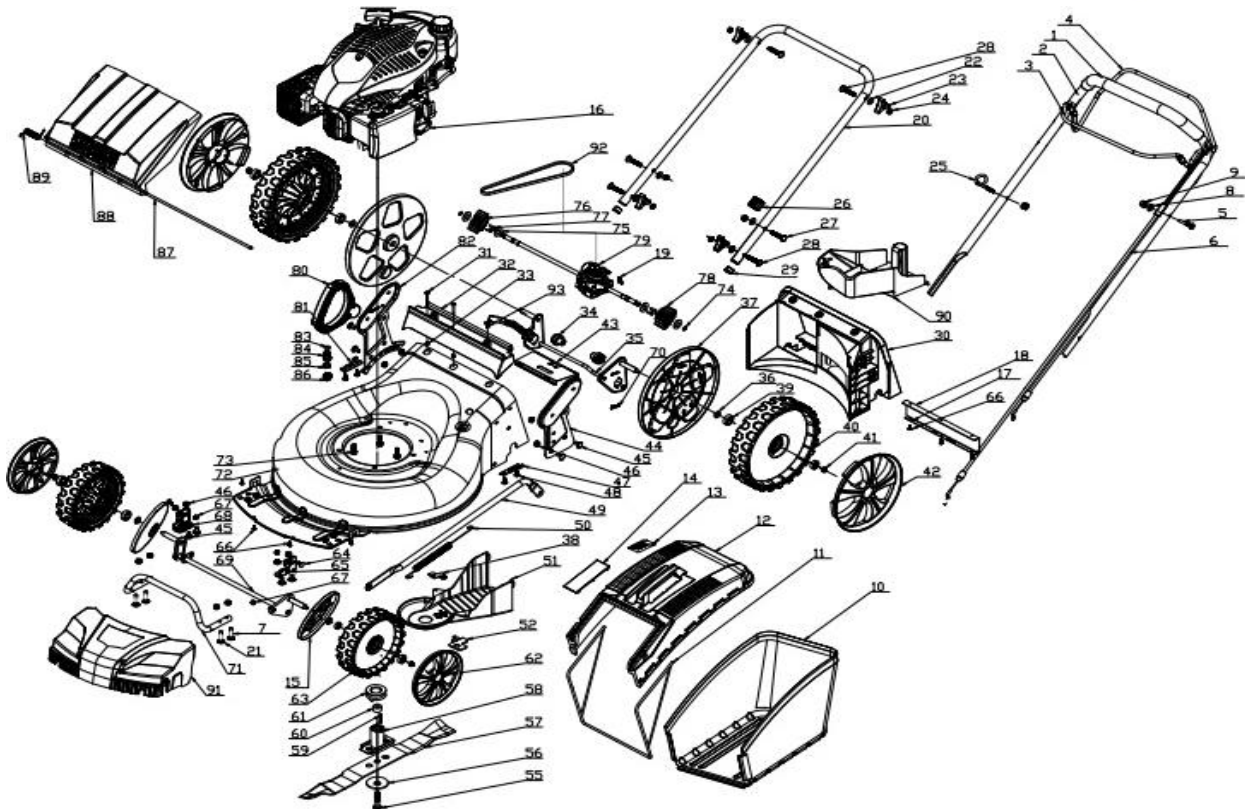


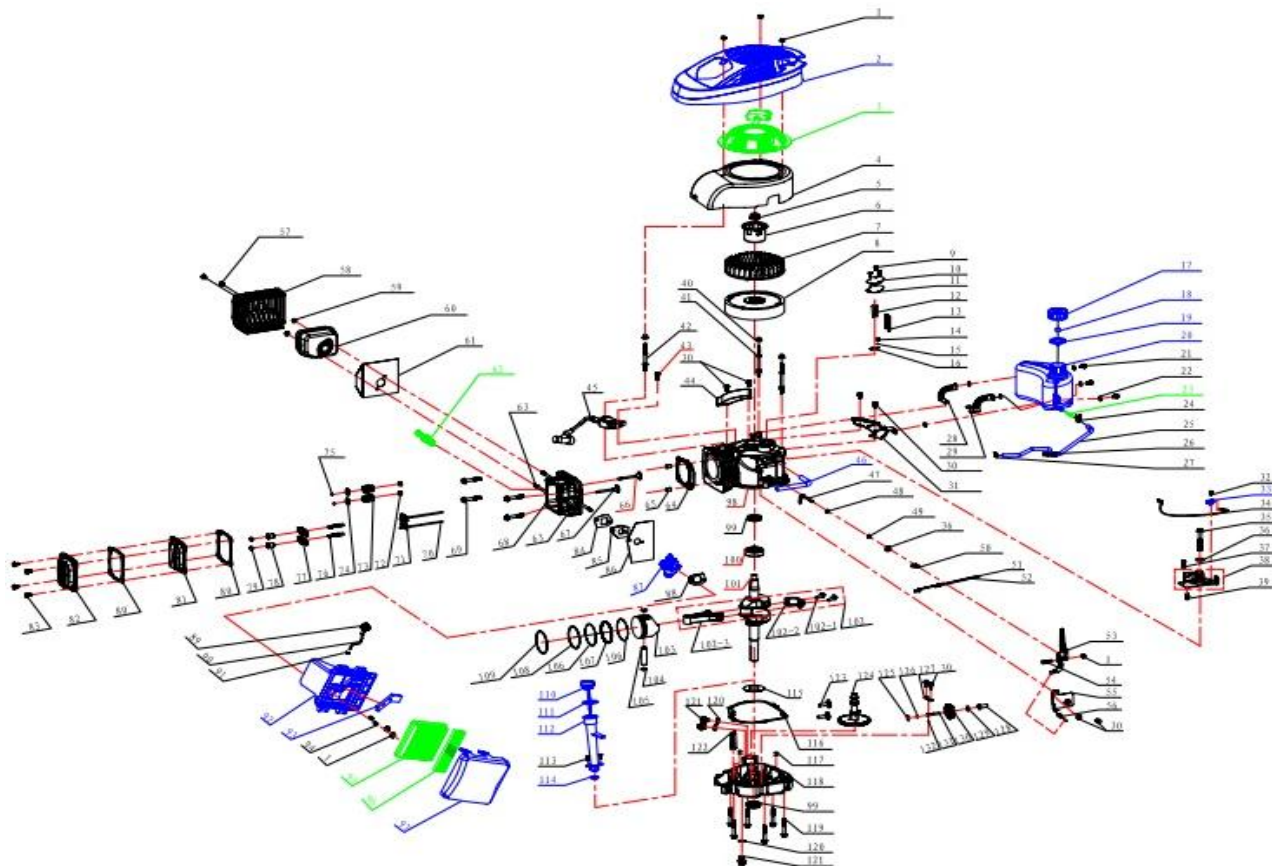
## VIMR65

PT MAQUINA RELVA 6.5CV COM TRACCAO  
 ESP CORTADOR DE CESPED CON TRACCION 6.5CV  
 ING LAWNMOWER W/ TRACTION 6.5CV  
 FR TONDEUSE THERMIQUE AVEC TRACTION 6.5CV



NUMERO	CÓDIGO	DESIGNAÇÃO
	VIMR65.C.001	PROTEÇÃO DA PEGA
	VIMR65.C.002	BARRA DE TRABALHO SUPERIOR
	VIMR65.C.003	ALAVANCA DO TRAVAO
	VIMR65.C.004	ALAVANCA DA EMBRAIAGEM
	VIMR65.C.006	CONJUNTO DE CABOS
	VIMR65.C.010	CESTO COMPLETO
	VIMR65.C.015	PROTETOR INTERIOR DA RODA - FRONTAL
	VIMR65.C.016	MOTOR COMPLETO
	VIMR65.C.017	PLACA ANTI-PO PLASTICA
	VIMR65.C.018	PEDESTAL PLASTICO ANTI-PO
	VIMR65.C.019	MOLA DA TRAÇÃO
	VIMR65.C.020	BARRA DE TRABALHO INFERIOR
	VIMR65.C.030	DEFLETOR TRASEIRO
	VIMR65.C.032	COBERTURA DO DEFLETOR TRASEIRO
	VIMR65.C.034	PROTETOR DO ROLAMENTO TRASEIRO
	VIMR65.C.035	EIXO DAS RODAS - TRASEIRO
	VIMR65.C.037	PROTETOR INTERIOR DA RODA - TRASEIRO
	VIMR65.C.038	PLACA DE SUPORTE DA PROTEÇÃO DA CORREIA
	VIMR65.C.039	ROLAMENTO R8-2RS

VIMR65.C.040	RODA TRASEIRA
VIMR65.C.042	JANTE DA RODA TRASEIRA
VIMR65.C.043	PEDESTAL TRASEIRO
VIMR65.C.044	SUPORTE DE RODA TRASEIRO ESQUERDO
VIMR65.C.045	PARAFUSO M8X15
VIMR65.C.047	PLACA DE SUPORTE DO EIXO DAS RODAS TRASEIRO ESQUERDO
VIMR65.C.050	MOLA DO SISTEMA DE REGULAÇÃO DE ALTURA DE CORTE
VIMR65.C.051	COBERTURA DA CORREIA
VIMR65.C.055	PARAFUSO DA LAMINA
VIMR65.C.056	ANILHA DO PARAFUSO DA LAMINA
VIMR65.C.057	LAMINA 530mm
VIMR65.C.058	SUPORTE DE LAMINA
VIMR65.C.059	CHAVETA DA CAMBOTA/VEIO DA LAMINA
VIMR65.C.060	ANILHA INTERNA DO SUPORTE DE LAMINA
VIMR65.C.061	TENSOR DA CORREIA - PEQUENO
VIMR65.C.062	JANTE DA RODA FRONTAL
VIMR65.C.063	RODA FRONTAL
VIMR65.C.065	SUPORTE DE RODA FRONTAL ESQUERDO
VIMR65.C.068	SUPORTE DE RODA FRONTAL DIREITO
VIMR65.C.069	EIXO DAS RODAS - FRONTAL
VIMR65.C.071	PROTEÇÃO FRONTAL METALICA
VIMR65.C.074	ANILHA FLEXIVEL DA TRANSMISSAO
VIMR65.C.076	ENGRENAGEM DA TRANSMISSAO - ESQUERDA
VIMR65.C.077	PINO DA TRANSMISSAO
VIMR65.C.078	ENGRENAGEM DA TRANSMISSAO - DIREITA
VIMR65.C.079	TRANSMISSAO/TRACÇÃO COMPLETA
VIMR65.C.080	ALAVANCA DE AJUSTE DA ALTURA DE CORTE
VIMR65.C.081	PLACA DE SUPORTE DO EIXO DAS RODAS TRASEIRO DIREITO
VIMR65.C.082	SUPORTE DE RODA TRASEIRO DIREITO
VIMR65.C.087	VEIO DA TAMPA DO CESTO
VIMR65.C.088	TAMPA DO CESTO
VIMR65.C.089	MOLA DA TAMPA DO CESTO
VIMR65.C.090	TAMPA PARA MULCHING
VIMR65.C.091	COBERTURA FRONTAL DO CHASSIS
VIMR65.C.092	CORREIA



NUMERO	CÓDIGO	DESIGNAÇÃO
	VIMR65.M.002	COBERTURA DO MOTOR
	VIMR65.M.003	STARTER COMPLETO
	VIMR65.M.006	POLIA DO STARTER
	VIMR65.M.007	TURBINA DO MOTOR
	VIMR65.M.008	VOLANTE MAGNETICO
	VIMR65.M.017	TAMPA DO DEPOSITO DE COMBUSTIVEL
	VIMR65.M.018	ESPONJA DA TAMPA DO DEPOSITO DE COMBUSTIVEL
	VIMR65.M.019	VEDANTE DA TAMPA DO DEPOSITO DE COMBUSTIVEL
	VIMR65.M.020	DEPOSITO DE COMBUSTIVEL
	VIMR65.M.023	FILTRO INTERNO DA SAIDA DE COMBUSTIVEL
	VIMR65.M.024	FREIO GRANDE DO TUBO DE COMBUSTIVEL
	VIMR65.M.025	TUBO DE COMBUSTIVEL
	VIMR65.M.026	CLIP TORCIDO
	VIMR65.M.027	FREIO PEQUENO DO TUBO DE COMBUSTIVEL
	VIMR65.M.036	ANILHA PLANA 6,5X17X1,5
	VIMR65.M.038	PLACA DO SISTEMA DE VELOCIDADE
	VIMR65.M.045	BOBINE DE IGNIÇÃO
	VIMR65.M.046	TUBO DE DESCARGA
	VIMR65.M.047	PINO DO REGULADOR DE VELOCIDADE
	VIMR65.M.048	O RING 6,5X12X1
	VIMR65.M.049	VEDANTE DE OLEO 6X11X4
	VIMR65.M.050	PINO DA MOLA DA VALVULA
	VIMR65.M.051	PICO DA VALVULA
	VIMR65.M.052	MOLA DA VALVULA
	VIMR65.M.058	COBERTURA DO ESCAPE
	VIMR65.M.060	ESCAPE
	VIMR65.M.061	JUNTA DO ESCAPE

VIMR65.M.062	VELA INCANDESCENTE
VIMR65.M.063	PARAFUSO DA CABEÇA DO CILINDRO
VIMR65.M.064	JUNTA DA COLAÇA
VIMR65.M.068	CILINDRO
VIMR65.M.080	JUNTA DA TAMPA DAS VALVULAS
VIMR65.M.087	CARBURADOR
VIMR65.M.088	JUNTA DO CARBURADOR
VIMR65.M.089	BOTAO DE INJEÇÃO DE COMBUSTIVEL
VIMR65.M.090	TUBO DE AR DO BOTAO DE INJEÇÃO DE COMBUSTIVEL
VIMR65.M.091	FREIO DO BOTAO DE INJEÇÃO DE COMBUSTIVEL
VIMR65.M.092	CAIXA DO FILTRO DE AR
VIMR65.M.095	FILTRO DE AR
VIMR65.M.096	ESPONJA DO FILTRO DE AR
VIMR65.M.097	COBERTURA DO FILTRO DE AR
VIMR65.M.098	CARTER
VIMR65.M.099	VEDANTE DE OLEO 25X40X9
VIMR65.M.100	ROLAMENTO 6205
VIMR65.M.101	CAMBOTA
VIMR65.M.102	BIELA
VIMR65.M.103	PISTAO
VIMR65.M.104	FREIO DO PINO DO PISTAO
VIMR65.M.105	PINO DO PISTAO
VIMR65.M.106	SEGMENTO DE COMPRESSAO 1
VIMR65.M.107	SEGMENTO DE COMPRESSAO 2
VIMR65.M.108	SEGMENTO DE OLEO 1
VIMR65.M.109	SEGMENTO DE OLEO 2
VIMR65.M.112	TUBO DE ENTRADA E VARETA DE OLEO
VIMR65.M.113	PARAFUSO M4X12
VIMR65.M.114	O RING 20X2,6
VIMR65.M.115	JUNTA DA CAMBOTA
VIMR65.M.116	JUNTA DO CARTER
VIMR65.M.118	TAMPA DO CARTER
VIMR65.M.124	ARVORES DE CAMES
VIMR65.M.128	MANGA DE ENCAIXE
VIMR65.M.129	O RING 6,5X15X0,5
VIMR65.M.130	REGULADOR DE VELOCIDADE
VIMR65.M.131	VEIO DO REGULADOR DE VELOCIDADE
VIMR65.M.132	PINO DE COLUNA 2X8