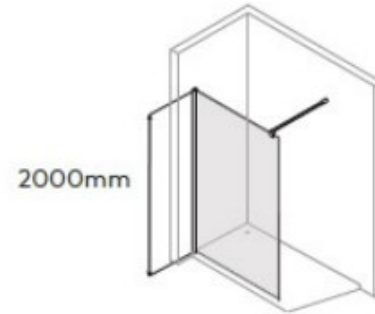
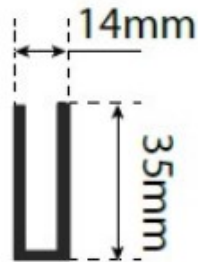


FICHA TÉCNICA | DATASHEET

Tratamento para fácil limpeza. Tratamento anticalcário, Acesó«sórios/Perfis em aço inox e alumínio cromado. Vidro temperado de 8mm. Altura standard do vidro: 2000mm.

Treatment for easy cleaning. Anti calcium treatment. Fittings/Profiles in stainless steel and chromed aluminum. 8mm tempered glass. Glass standard height: 2000mm.



DIMENSÕES | DIMENSIONS 8mm (E) x 2000mm (A)

(C) 900mm / 1100mm / 1200mm

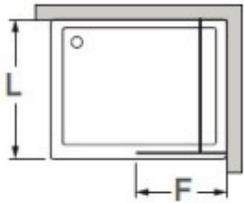
ACABAMENTO | FINISH Vidro temperado | *Tempered Glass*

FICHA TÉCNICA | DATASHEET

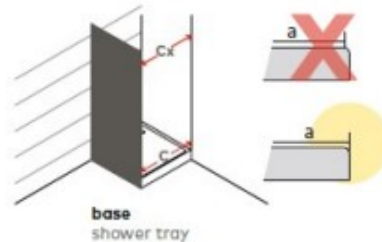
Tratamento para fácil limpeza. Tratamento anticalcário, Acesó«sórios/Perfis em aço inox e alumínio cromado. Vidro temperado de 8mm. Altura standard do vidro: 2000mm.

Treatment for easy cleaning. Anti calcium treatment. Fittings/Profiles in stainless steel and chromed aluminum. 8mm tempered glass. Glass standard height: 2000mm.

Medidas Standard Standard Dimensions



Aferição de medidas Ascertaining the measurements



Tratamento para "fácil limpeza"
Treatment for easy cleaning



Vidro 8mm
8mm glass



Tratamento anticalcário
Anti calcium treatment



24 meses garantia
24 months guarantee

AFINAÇÃO | COMPENSATION

As medidas fornecidas devem ser resultantes da medição até à face exterior da base | *The provided dimensions should be measured to the outer face of the base.*