

CARACTERÍSTICAS | CHARACTERISTICS

Sistema Dupla Combustão.

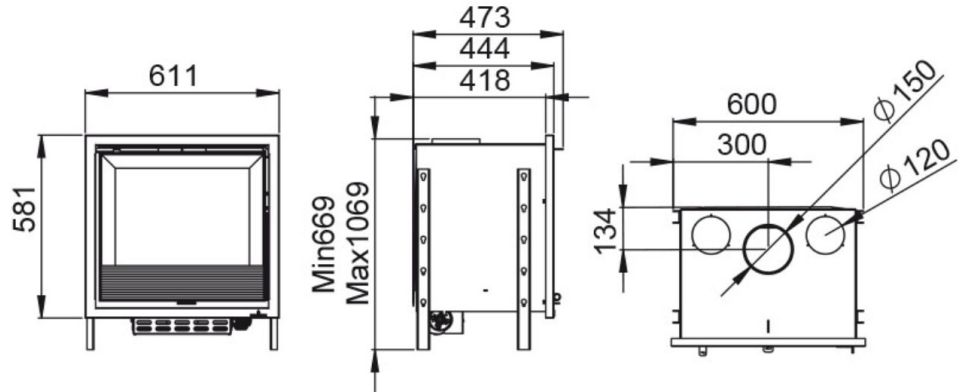
Sistema Vidro Limpo.

Fabricado em fundição e aço.

Dual Combustion System.

Clean Glass System.

Made of casting and steel.



DIMENSÕES | DIMENSIONS: 611mm (C) x 669mm (A) x 473mm (P)