

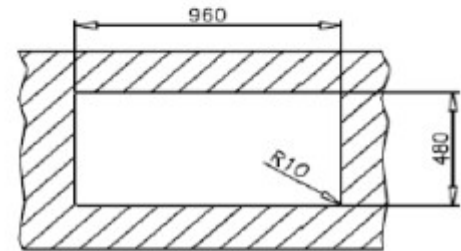
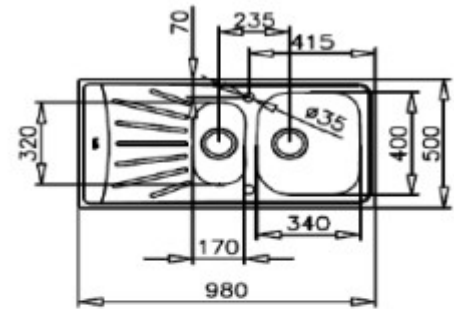
FICHA TÉCNICA | DATASHEET

Lava-louças em aço inoxidável 18/10.

Lava-louças composto por uma bacia e meia e um escorredor.

18/10 stainless steel dishwasher.

Dishwasher consisting of a basin and a half and a drying rack.



DIMENSÕES | DIMENSIONS 500mm (P) x 980mm (L) x 0.6mm (E)

ACABAMENTO | FINISH Polido | Polished