

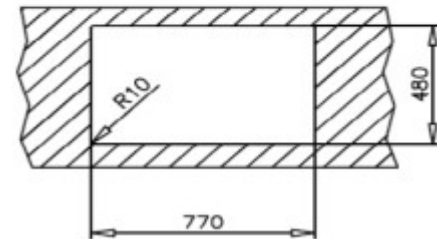
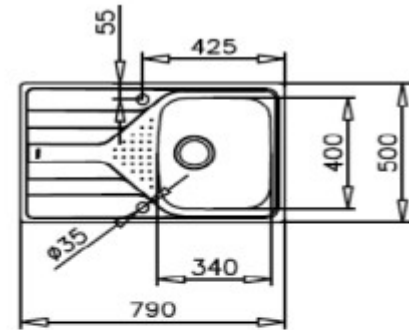
## FICHA TÉCNICA | DATASHEET

Lava-louças em aço inoxidável 18/10.

Lava-louças composto por uma bacia e um escurridor.

*18/10 stainless steel dishwasher.*

*Dishwasher consisting of a basin and a drying rack.*



**DIMENSÕES | DIMENSIONS** 500mm (P) x 790mm (L) x 0.7mm (E)

**ACABAMENTO | FINISH** Polido | Polished